

**ВОДОСТОЧНАЯ
СИСТЕМА**



ВОДОСТОЧНАЯ СИСТЕМА

СДЕЛАНО В ПОЛЬШЕ



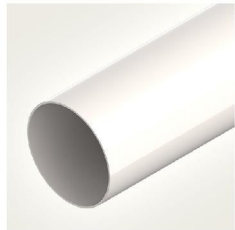
ВОДОСТОЧНАЯ СИСТЕМА INES

Водосточная система INES была создана в 2016 году. Это настоящее европейское качество, разработана по французскому стандарту. Такие факторы, как инженерно-технический опыт, современные технологии и наиболее качественные компоненты при поддержке многолетнего опыта в производстве водосточных систем BRYZA, привели компанию Cellfast к созданию высококачественной системы, и, соответственно, надежного бренда. Изготовленные из ПВХ элементы характеризуются небольшим весом, полной устойчивостью к атмосферным условиям, долговечностью цвета, что подтверждено лабораторными исследованиями

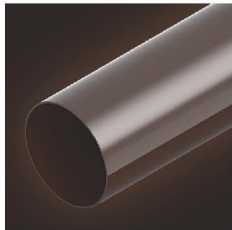
и тестами старения. Водосточные системы INES характеризуют привлекательный внешний вид и высокая точность исполнения. Технологии производства, которые используются, гарантируют высокое качество нашей продукции и долгосрочную гарантию. Палитра цветов обеспечивает свободу проектирования и привлекательные решения для вашего дома. Система INES производится согласно норм сертификата Системы Управления Качеством ISO 9001:2009. Данный сертификат подтверждает соответствие высоких стандартов управления качеством в компании, а также стандартов безопасности производства и организации труда.



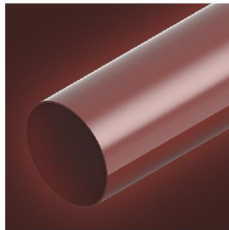
ЦВЕТОВАЯ ГАММА ВОДОСТОЧНОЙ СИСТЕМЫ



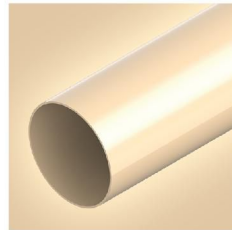
БЕЛЫЙ
RAL 9010



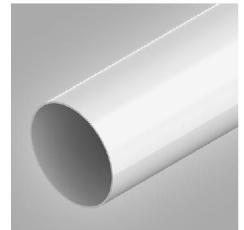
КОРИЧНЕВЫЙ
RAL 8017



КРАСНЫЙ
RAL 3011



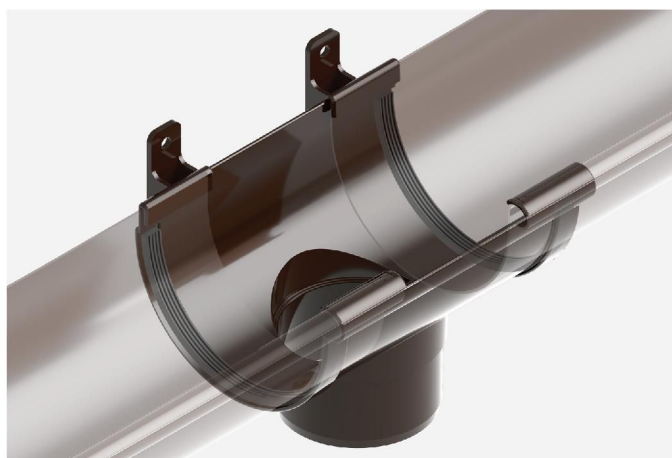
БЕЖЕВЫЙ
RAL 1001



СЕРЫЙ
RAL 7040

ПРЕИМУЩЕСТВА ВОДОСТОЧНОЙ СИСТЕМЫ

10 ЛЕТ
ГАРАНТИЯ



КАУЧУКОВЫЕ УПЛОТНИТЕЛИ

Эластичный каучуковый уплотнитель изготовлен из EPDM и легко адаптируется к форме элементов системы, независимо от того какой тип монтажа - вставка или защелка. Специально подобранное сечение уплотнителя позволяет компенсировать изменения длины желоба обеспечивая при этом герметичность в любых условиях.



СТАБИЛИЗИРУЮЩИЕ ЗУБЬЯ

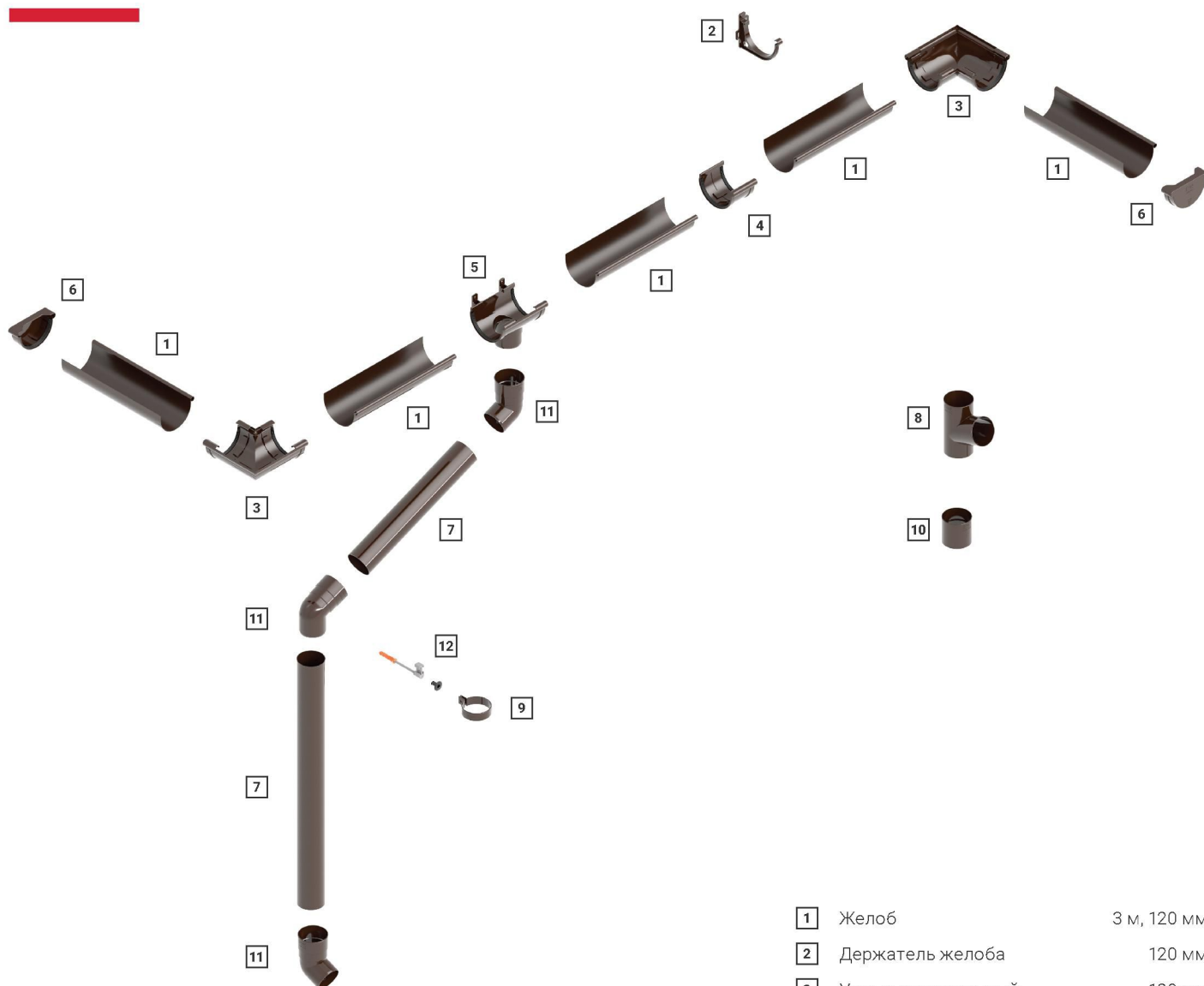
Специальные зубья имеют такие элементы как углы, заглушки и муфты желоба, они дополнительно стабилизируют примыкания к желобам. Их задача заключается в том, чтобы поддерживать хорошее уплотнение между желобом и комплектующими, а также предотвращать деформации желоба.



ЧИТАЕМАЯ МАРКИРОВКА

Все элементы водосточной системы INES, которые соединяются с желобом имеют четкую маркировку. Это значительно облегчает правильный монтаж, учитывая компенсацию температурных изменений длины, обеспечивая при этом герметичность соединений в течение многих лет.

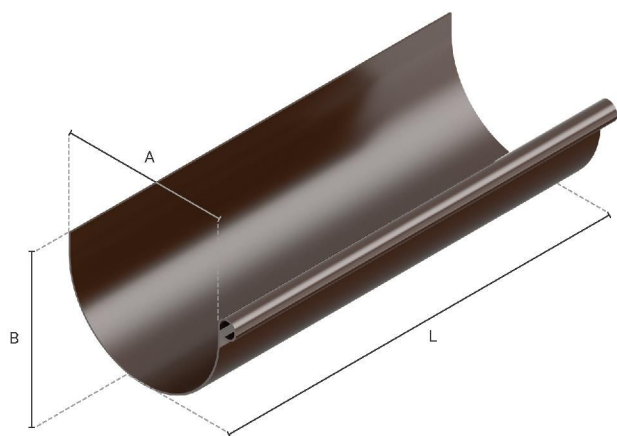
ЭЛЕМЕНТЫ ВОДОСТОЧНОЙ СИСТЕМЫ



МЕТОД СОЕДИНЕНИЯ

Желоба соединяем с комплектующими следующим образом: сначала защелкиваем, а затем подтягиваем под стабилизирующие зубья к маркированным отметкам на верхней части комплектующих. Соединение уплотняется за счет резинового уплотнителя вклеенного в паз элемента. Этот вид соединения является простым и гарантирует полную надежность и герметичность крепления. Монтаж водосточных труб происходит по принципу стаканного соединения без уплотнителей. Описанные виды соединений предотвращают термические деформации водосточной системы.

1	Желоб	3 м, 120 мм
2	Держатель желоба	120 мм
3	Угол универсальный	120 мм
4	Муфта желоба	120 мм
5	Сливная воронка	120/80 мм
6	Заглушка универсальная	120 мм
7	Труба	3 м, 80 мм
8	Тройник	80/80 мм
9	Хомут трубы	80 мм
10	Муфта трубы	80 мм
11	Колено	80 мм
12	Крюк для хомута Стабилизатор крюка хомута	



1 ЖЕЛОБ

Размер: **120 мм**

Упаковка: **6 Шт.**

Паллета: **234 Шт.**

Параметры: L **3 м**, B **78 мм**, A **120 мм**

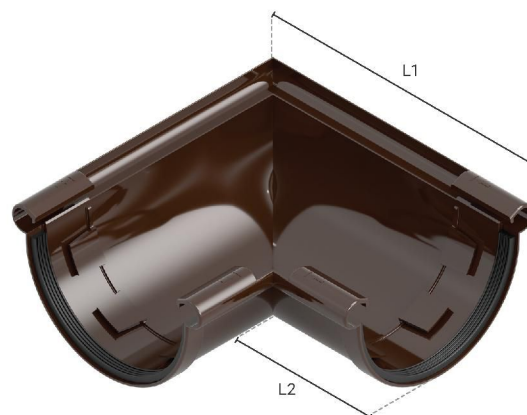
■ Белый **67-001**

■ Коричневый **67-002**

■ Красный **67-003**

■ Бежевый **67-004**

■ Серый **67-005**



3 УГОЛ УНИВЕРСАЛЬНЫЙ

Размер: **120 мм**

Упаковка: **12 Шт.**

Паллета: **480 Шт.**

Параметры: L1 **208 мм**, L2 **57 мм**

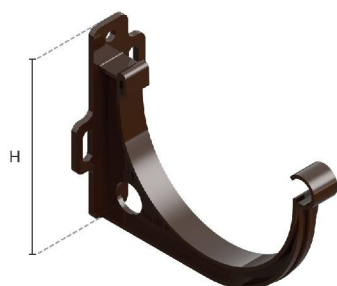
■ Белый **67-051**

■ Коричневый **67-052**

■ Красный **67-053**

■ Бежевый **67-054**

■ Серый **67-055**



2 ДЕРЖАТЕЛЬ ЖЕЛОБА

Размер: **120 мм**

Упаковка: **44 Шт.**

Паллета: **5632 Шт.**

Параметры: H **115 мм**

■ Белый **67-071**

■ Коричневый **67-072**

■ Красный **67-073**

■ Бежевый **67-074**

■ Серый **67-075**



4 МУФТА ЖЕЛОБА

Размер: **120 мм**

Упаковка: **34 Шт.**

Паллета: **2176 Шт.**

Параметры: L **92 мм**

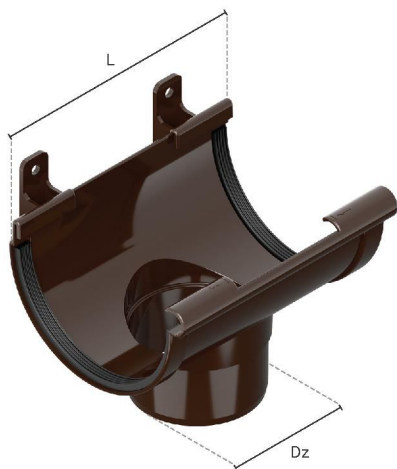
■ Белый **67-031**

■ Коричневый **67-032**

■ Красный **67-033**

■ Бежевый **67-034**

■ Серый **67-035**



5 СЛИВНАЯ ВОРОНКА

Размер: **120/80 мм**

Упаковка: **16 Шт.**

Паллета: **640 Шт.**

Параметры: L **170 мм**, Dz **80 мм**

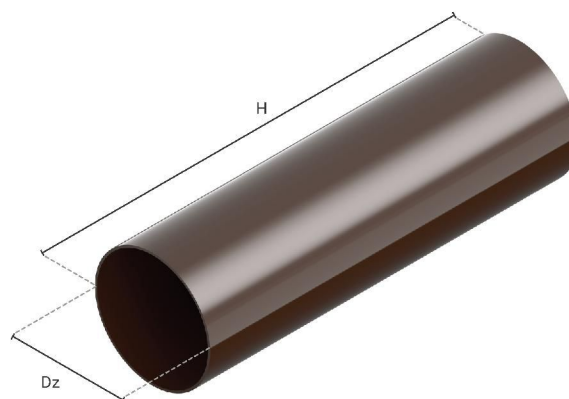
Белый **67-041**

Коричневый **67-042**

Красный **67-043**

Бежевый **67-044**

Серый **67-045**



7 ТРУБА

Размер: **80 мм**

Упаковка: **5 Шт.**

Паллета: **70 Шт.**

Параметры: H **3 м**, Dz **80 мм**

Белый **67-101**

Коричневый **67-102**

Красный **67-103**

Бежевый **67-104**

Серый **67-105**



6 ЗАГЛУШКА УНИВЕРСАЛЬНАЯ

Размер: **120 мм**

Упаковка: **25 Шт.**

Паллета: **3200 Шт.**

Параметры: L **37 мм**

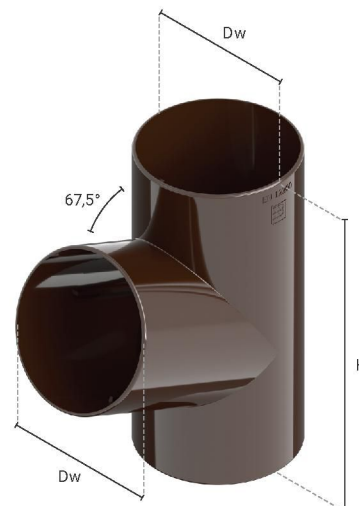
Белый **67-081**

Коричневый **67-082**

Красный **67-083**

Бежевый **67-084**

Серый **67-085**



8 ТРОЙНИК

Размер: **80 мм**

Упаковка: **9 Шт.**

Паллета: **576 Шт.**

Параметры: H **174 мм**, Dw **80 мм**

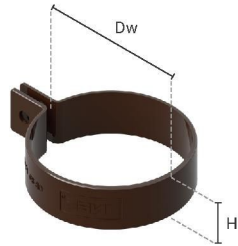
Белый **67-171**

Коричневый **67-172**

Красный **67-173**

Бежевый **67-174**

Серый **67-175**



9 ХОМУТ ТРУБЫ

Размер: **80 мм**

Упаковка: **68 Шт.**

Паллета: **11968 Шт.**

Параметры: H **25 мм**, Dw **80 мм**

Белый	67-151
Коричневый	67-152
Красный	67-153
Бежевый	67-154
Серый	67-155



11 КОЛЕНО

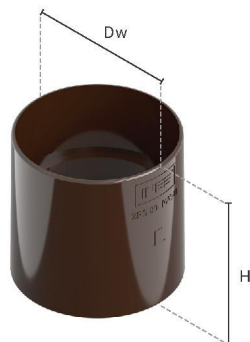
Размер: **80 мм**

Упаковка: **38 Шт.**

Паллета: **1216 Шт.**

Параметры: H **160 мм**, Dw **80 мм**, Dz **77 мм**

Белый	67-141
Коричневый	67-142
Красный	67-143
Бежевый	67-144
Серый	67-145



10 МУФТА ТРУБЫ

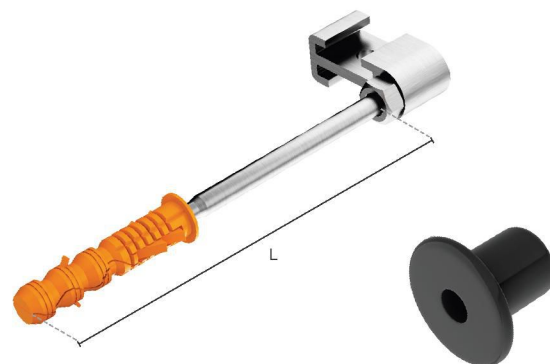
Размер: **80 мм**

Упаковка: **30 Шт.**

Паллета: **2160 Шт.**

Параметры: H **82 мм**, Dw **80 мм**

Белый	67-131
Коричневый	67-132
Красный	67-133
Бежевый	67-134
Серый	67-135



12 КРЮК ДЛЯ ХОМУТА

Упаковка: **100 Шт.**

L - 120 мм	70-671
L - 160 мм	70-672
L - 180 мм	70-673
L - 220 мм	70-674
L - 250 мм	70-675

12 СТАБИЛИЗАТОР КРЮКА ХОМУТА

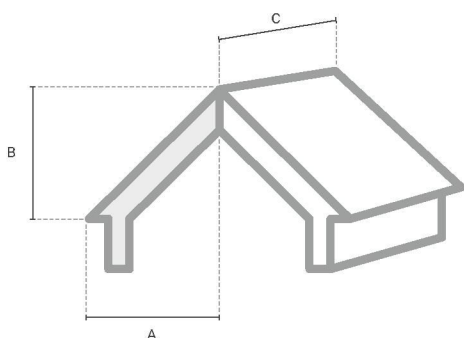
Упаковка: **10 Шт.**

Черный	67-160
--------	---------------

МОНТАЖ ВОДОСТОЧНОЙ СИСТЕМЫ

ПРАВИЛЬНОЕ ОПРЕДЕЛЕНИЕ ПОЗИЦИИ СЛИВНОЙ ВОРОНКИ

При выборе водосточной системы, убедитесь, что желоба и водосточные трубы смогут надежно собрать воду с поверхности крыши здания. Для этого необходимо рассчитать так называемую **Эффективную Поверхность Крыши**, с которой система должна отвести дождевую воду. При расчете эффективной поверхности крыши следует использовать следующую формулу:



$$\text{ЭПК} = (A+B/2) \times C$$

A - горизонтальное расстояние от угла до конька крыши (м)

B - высота крыши (м)

C - длина крыши (м)



Минимальная температура монтажа 0°C

Расположение сливной воронки	 воронка в конце	 воронка в середине	 две воронки на концах
ЭПК	120 м ²	180 м ²	240 м ²

ОСНОВНЫЕ ПРАВИЛА МОНТАЖА

Правильный монтаж водосточной системы из ПВХ обеспечивает ее надежное функционирование даже при суровых погодных условиях. По сравнению с традиционными решениями, основным преимуществом нашей системы является ее возможность компенсировать температурные изменения длины отдельных элементов. Это достигается благодаря правильной конструкции соединителей желобов и труб.

В желобах это достигается благодаря подвижным соединителям, которые оснащены специальными каучуковыми уплотнителями, а в водосточных трубах это обеспечивается путем монтажного люфта между трубой и комплектующими. Кроме того, такие элементы, как держатели желобов и хомуты труб, помимо фиксирующих свойств, обеспечивают движение желобов и водосточных труб при тепловых воздействиях

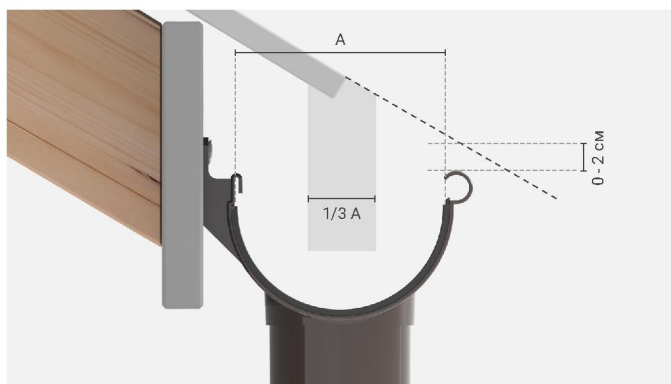
ХРАНЕНИЕ И ТРАНСПОРТИРОВКА

Хранение желобов и труб должно происходить на плоской поверхности в горизонтальном положении на ровных поддонах, и прилегать к ним по всей длине. Максимальная высота хранения до 1 м. Края стоек и стен транспортных средств, контактирующих с желобами, необходимо изолировать толстым картоном или досками. Соединительные элементы, упакованные в картонных коробках, должны храниться и транспортироваться под навесом.

При перевозке груз должен быть зафиксирован. Рекомендовано, чтобы загрузка и разгрузка проводились вручную. В случае применения механического оборудования следует обратить внимание, чтобы не допустить деформации элементов или их падения.

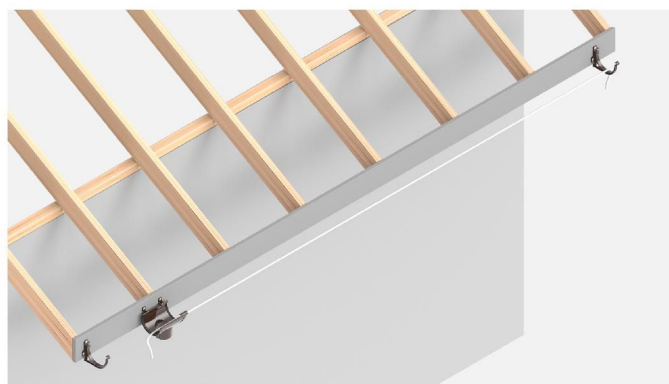
ПОДГОТОВКА УПЛОТНИТЕЛЕЙ

Перед монтажом рекомендуется смазать уплотнители таких элементов как: сливная воронка, угол универсальный, муфта желоба и заглушки желоба. Это облегчит установку и обеспечит высокую герметичность. Особое внимание также следует уделить правильному положению каучуковых уплотнителей во время монтажа.



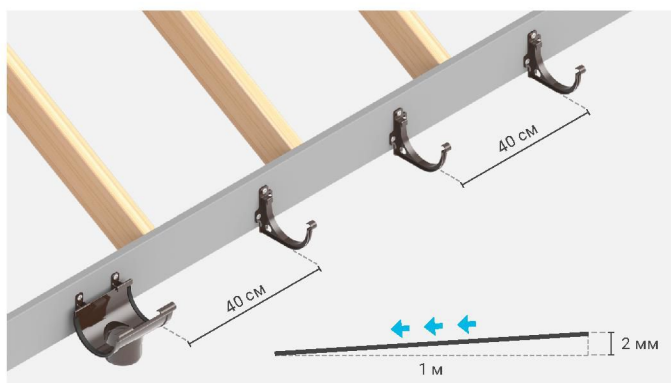
1 ПРАВИЛЬНОЕ РАСПОЛОЖЕНИЕ ЖЕЛОБА ПОД КРАЕМ КРОВЛИ

Правильный монтаж должен защищать желоб от нагрузки сползающего с крыши снега. Верхний край сгиба желоба не должен выступать за продолжение кровельной плоскости, это изображено на рисунке.



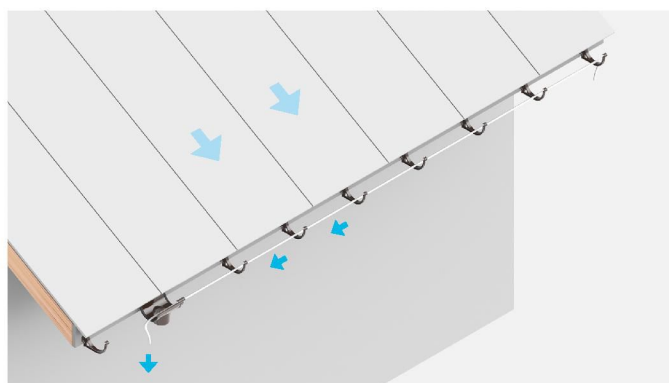
2 ОПРЕДЕЛЕНИЕ ПОЗИЦИИ СЛИВНОЙ ВОРОНКИ

Первым шагом монтажа системы является определение размещения позиции сливной воронки, которая является самым низким уровнем части водосточной системы.



3 МОНТАЖ ДЕРЖАТЕЛЕЙ ЖЕЛОБА

Держатели ПВХ монтируем непосредственно к фронтальной доске. Расстояние между держателями не должно превышать 40 см. Для правильного отвода воды желоб должен иметь уклон в направлении сливной воронки, составляющий мин. 2 мм на 1 м.



4 ОПРЕДЕЛЕНИЕ ПРАВИЛЬНОГО УКЛОНА ЖЕЛОБА

Сначала монтируем держатель, расположенный как можно дальше от сливной воронки, следующий возле воронки. Между ними натягиваем нить и выбираем правильный уклон. Держатели монтируются непосредственно к торцевой доске.



5 ОБРЕЗКА ЖЕЛОБОВ И ВОДОСТОЧНЫХ ТРУБ

Обрезать желоба и трубы на соответствующую длину необходимо под прямым углом, используя пилу с мелкими зубцами.



6 МОНТАЖ ЖЕЛОБА С ВОРОНКОЙ

Желоб вставляем под тыльный выступ воронки. Далее защелкиваем желоб в передний выступ, который имеет маркировку для корректного монтажа.



7 МОНТАЖ ЖЕЛОБА В ДЕРЖАТЕЛИ

Монтаж начинаем от вкладывания внутренней части желоба под задний выступ держателя, а далее вжимаем внешний край желоба под передний выступ.



8 МОНТАЖ МУФТЫ ЖЕЛОБА

Желоб вставляем под тыльный выступ муфты и защелкиваем в передний выступ. Далее подтягиваем под стабилизирующие зубья к маркированным отметкам на верхней части муфты.



9 МОНТАЖ ЗАГЛУШКИ ЖЕЛОБА

Конструкция позволяет монтировать заглушку на любом краю желоба, делая ее универсальной. Монтируем заглушку одевая ее в плотную к желобу, убедившись что все стабилизирующие зубья идут внахлест желоба.



10 МОНТАЖ ВОДОСТОЧНЫХ ТРУБ

Водосточные трубы соединяем с воронками через колено либо через соединитель трубы внахлест. Если выступы крыши больше, чем 10 см над стеной, продолжение стока делаем частью трубы. Монтируем в следующем порядке: колено, водосточная труба, колено и водосточная труба. Оставляем 10 мм зазор на термическое расширение трубы.



11 МОНТАЖ ХОМУТОВ ТРУБЫ

Хомут крепим под раструбом к стене с помощью крюка для хомута соответствующей длины. При необходимости дополнительно используем стабилизатор фасадный ПВХ. Хомут на водосточной трубе следует монтировать не реже, чем каждые 2-2,5 м.



12 МОНТАЖ СОЕДИНИТЕЛЕЙ ВОДОСТОЧНЫХ ТРУБ

В соединительном раструбе оставляем 10 мм зазора на компенсацию температурных изменений длины.



Представительство в России:
350029, Россия, Краснодарский край
г. Краснодар, ул. Российская, 315/1
тел. +7 (861) 211 19 69
e-mail: info@ines.com.ru

Производство
Cellfast Sp. z o.o.
ul. Grabskiego 31
37-450 Stalowa Wola
Польша

Отдел продаж
ul. Drzymały 41
PL 38-400 Krosno
tel. +48 (13) 432 54 16, tel. +48 (13) 432 54 37
fax +48 (13) 420 12 20, fax +48 (13) 436 61 44



www.ines.com.ru