

ТИПОВЫЕ СТРОИТЕЛЬНЫЕ КОНСТРУКЦИИ,  
ИЗДЕЛИЯ И УЗЛЫ

СЕРИЯ Б2.030-16.11

УЗЛЫ И ДЕТАЛИ УСТРОЙСТВА  
ГИДРОИЗОЛЯЦИИ БАССЕЙНОВ И ВЛАЖНЫХ  
ПОМЕЩЕНИЙ С ПРИМЕНЕНИЕМ МАТЕРИАЛОВ  
МАРКИ "CERESIT" ДЛЯ ГРАЖДАНСКОГО  
СТРОИТЕЛЬСТВА

ВЫПУСК 1

МАТЕРИАЛЫ ДЛЯ ПРОЕКТИРОВАНИЯ.  
РАБОЧИЕ ЧЕРТЕЖИ

РАЗРАБОТАНЫ

ООО "Хенкель  
Баутехник"

Генеральный  
директор

Новицкий С.Г.

Главный  
инженер  
проекта

Казатов М.А.

СОГЛАСОВАНЫ

Минстройархитектуры  
Республики Беларусь

Постановление коллегии

от 11.10.2012 N 381

Министерство архитектуры  
и строительства Республики Беларусь

ПРОИЗВОДСТВЕННОЕ РЕСПУБЛИКАНСКОЕ  
УНИТАРНОЕ ПРЕДПРИЯТИЕ  
«МИНСКТИПРОЕКТ»

ВНЕСЕН В РЕЕСТР ГОСУДАРСТВЕННОЙ РЕГИСТРАЦИИ  
от 16.10.2012г. № 715

Подпись *В.А.Андрей*

УТВЕРЖДЕНЫ

ООО "Хенкель  
Баутехник"

и введены в действие

с 16.10.2012 2012 года

Приказ от 16.10.2012

N 132

Генеральный  
директор

Новицкий С.Г.

Регистрационный номер ПРУП "Минсктипроект" N 715 от 16.10. 2012 года.

| Обозначение       | Наименование  | Страница |
|-------------------|---|----------|
| B2.030-16.11.1-С  | Содержание  | 2        |
| B2.030-16.11.1-ПЗ | Пояснительная записка                                   | 7        |
| B2.030-16.11.1-01 | Схема расположения основных элементов бассейна          | 11       |
|                   | скиммерного типа  |          |
| B2.030-16.11.1-02 | Схема расположения основных элементов бассейна          | 12       |
|                   | переливного типа  |          |
| B2.030-16.11.1-03 | Устройство гидроизоляции в туалетных и ваннных комнатах | 13       |
| B2.030-16.11.1-04 | Устройство гидроизоляции в душевой                      | 14       |
| B2.030-16.11.1-05 | Узел А1. Подготовка поверхности                         | 15       |
|                   | Узел А2. Подготовка поверхности                         |          |
| B2.030-16.11.1-06 | Узел А3. Подготовка поверхности                         | 16       |
|                   | Узел А4. Подготовка поверхности                         |          |
| B2.030-16.11.1-07 | Узел А5. Подготовка поверхности                         | 17       |
|                   | Узел А6. Подготовка поверхности                         |          |
|                   | поверхности   |          |

Взамен инв.Н

Подпись и дата

Инв.Н подл.

|      |        |      |      |         |       |
|------|--------|------|------|---------|-------|
| 1    |        | Зам. | 1-14 |         | 02.14 |
| Изм. | Кол.уч | Лист | Ндок | Подпись | Дата  |

B2.030-16.11.1-С

|              |          |  |  |  |       |
|--------------|----------|--|--|--|-------|
|              |          |  |  |  |       |
| Начальник ТО | Метелица |  |  |  | 02.14 |
| ГИП          | Казутов  |  |  |  | 02.14 |
| Н.контр.     | Метелица |  |  |  | 02.14 |

Содержание

| Стадия | Лист | Листов |
|--------|------|--------|
| С      | 1    | 5      |

ООО "Хенкель Баутехник"

| Обозначение       | Наименование  | Страница |
|-------------------|---|----------|
| B2.030-16.11.1-08 | Узел А7. Подготовка<br>поверхности  | 18       |
|                   | Узел А8. Подготовка<br>поверхности  |          |
| B2.030-16.11.1-09 | Узел А9. Подготовка<br>поверхности  | 19       |
| B2.030-16.11.1-10 | Узел 1. Устройство<br>гидроизоляции внутреннего<br>угла                             | 20       |
| B2.030-16.11.1-11 | Узел 2. Устройство<br>гидроизоляции внутреннего<br>угла                             | 21       |
| B2.030-16.11.1-12 | Узел 3. Устройство<br>деформационного шва   | 22       |
| B2.030-16.11.1-13 | Узел 4. Устройство<br>гидроизоляции в месте<br>установки слива в днище<br>бассейна  | 23       |
| B2.030-16.11.1-14 | Узел 4а. Устройство<br>гидроизоляции в месте<br>установки слива в днище<br>бассейна | 24       |
| B2.030-16.11.1-15 | Узел 5. Устройство<br>гидроизоляции в месте<br>установки слива в днище<br>бассейна  | 25       |
| B2.030-16.11.1-С  |   |          |
| 2                 |   |          |

|       |                |  |
|-------|----------------|--|
| Инь.Н | подл.          |  |
| Инь.Н | подпись и дата |  |
| Инь.Н | Взамен инь.Н   |  |

|      |        |      |      |         |       |
|------|--------|------|------|---------|-------|
| 1    |        | Зам. | 1-14 |         | 02.14 |
| Изм. | Кол.уч | Лист | Ндок | Подпись | Дата  |

|      |
|------|
| Лист |
| 2    |

| Обозначение       | Наименование  | Страница |
|-------------------|---|----------|
| B2.030-16.11.1-16 | Узел 5а. Устройство гидроизоляции в месте установки слива в днище бассейна    | 26       |
| B2.030-16.11.1-17 | Узел 6. Устройство примыкания гидроизоляции к донной форсунке                 | 27       |
| B2.030-16.11.1-18 | Узел 6а. Устройство примыкания гидроизоляции к донной форсунке                | 28       |
| B2.030-16.11.1-19 | Узел 7. Устройство гидроизоляции в месте установки форсунки в стене бассейна  | 29       |
| B2.030-16.11.1-20 | Узел 7а. Устройство гидроизоляции в месте установки форсунки в стене бассейна | 30       |
| B2.030-16.11.1-21 | Узел 8. Устройство гидроизоляции в месте установки форсунки в стене бассейна  | 31       |
| B2.030-16.11.1-22 | Узел 8а. Устройство гидроизоляции в месте установки форсунки в стене бассейна | 32       |
| B2.030-16.11.1-23 | Узел 9. Устройство гидроизоляции в месте установки скиммера                   | 33       |

|                 |                |
|-----------------|----------------|
| Иньв.Н<br>подл. | Взамен иньв.Н  |
|                 | Подпись и дата |

|                 |
|-----------------|
| Иньв.Н<br>подл. |
|-----------------|

|      |        |      |      |         |       |
|------|--------|------|------|---------|-------|
| 1    |        | Зам. | 1-14 |         | 02.14 |
| Изм. | Кол.уч | Лист | Ндок | Подпись | Дата  |

B2.030-16.11.1-С

Лист

3

| Обозначение       | Наименование  | Страница |
|-------------------|---|----------|
| B2.030-16.11.1-24 | Узел 9а. Устройство гидроизоляции в месте установки скиммера  | 34       |
| B2.030-16.11.1-25 | Узел 10. Устройство гидроизоляции в месте установки скиммера  | 35       |
| B2.030-16.11.1-26 | Узел 10а. Устройство гидроизоляции в месте установки скиммера                                       | 36       |
| B2.030-16.11.1-27 | Узел 11. Устройство гидроизоляции в месте расположения переливного желоба                           | 37       |
| B2.030-16.11.1-28 | Узел 12. Устройство гидроизоляции внешнего угла   | 38       |
| B2.030-16.11.1-29 | Узел 13. Устройство гидроизоляции в месте расположения переливного желоба                           | 39       |
| B2.030-16.11.1-30 | Узел 13а. Устройство гидроизоляции в месте расположения переливного желоба                          | 40       |
| B2.030-16.11.1-31 | Узел 14. Крепление лестницы к чаше бассейна (при давлении воды в месте крепления не более 0,02 МПа) | 41       |

|                |       |
|----------------|-------|
| Иньв.№         | подл. |
| Иньв.№         | подл. |
| Взамен иньв.№  |       |
| Подпись и дата |       |

|      |        |      |      |         |       |
|------|--------|------|------|---------|-------|
| 1    |        | Зам. | 1-14 |         | 02.14 |
| Изм. | Кол.уч | Лист | Ндок | Подпись | Дата  |

B2.030-16.11.1-С

Лист

4

| Обозначение       | Наименование   | Страница |
|-------------------|--|----------|
| B2.030-16.11.1-32 | Узел 15. Устройство гидроизоляции внутреннего угла                       | 42       |
| B2.030-16.11.1-33 | Узел 16. Устройство гидроизоляции порога                                 | 43       |
| B2.030-16.11.1-34 | Узел 17. Устройство гидроизоляции внутреннего угла                       | 44       |
| B2.030-16.11.1-35 | Узел 18. Устройство гидроизоляции порога                                 | 45       |
| B2.030-16.11.1-36 | Узел 19. Устройство гидроизоляции внутреннего угла (перегородки из ГКЛВ) | 46       |
| B2.030-16.11.1-37 | Узел 20. Устройство гидроизоляции порога (перегородки из ГКЛВ)           | 47       |
| B2.030-16.11.1-38 | Узел 21. Устройство гидроизоляции в месте расположения душевого трапа    | 48       |
| B2.030-16.11.1-39 | Узел 22. Устройство гидроизоляции внутреннего угла                       | 49       |
| B2.030-16.11.1-40 | Узел 23. Устройство гидроизоляции внутреннего угла                       | 50       |
| B2.030-16.11.1-41 | Узел 24. Крепление оборудования на стене                                 | 51       |
| B2.030-16.11.1-42 | Информация об изменении 1  | 52       |

|        |                |
|--------|----------------|
| Иньв.Н | Взамен иньв.Н  |
|        | Подпись и дата |

|        |       |
|--------|-------|
| Иньв.Н | подл. |
|--------|-------|

|      |        |      |      |         |       |
|------|--------|------|------|---------|-------|
| 1    |        | Зам. | 1-14 |         | 02.14 |
| Изм. | Кол.уч | Лист | Ндок | Подпись | Дата  |

B2.030-16.11.1-C

Лист

5

1 ОБЩАЯ ЧАСТЬ

1.1 Настоящая серия "УЗЛЫ И ДЕТАЛИ УСТРОЙСТВА ГИДРОИЗОЛЯЦИИ БАССЕЙНОВ И ВЛАЖНЫХ ПОМЕЩЕНИЙ С ПРИМЕНЕНИЕМ МАТЕРИАЛОВ МАРКИ "CERESIT" ДЛЯ ГРАЖДАНСКОГО СТРОИТЕЛЬСТВА" разработана компанией ООО "Хенкель Баутехник".

1.2 Альбом содержит материалы для проектирования и рабочие чертежи узлов устройства гидроизоляции бассейнов и влажных помещений с применением материалов торговой марки "Ceresit". При проектировании возможно применение узлов и деталей, специфических для конкретного проекта. Информацию об изменении 1 смотри на листе 52.

1.3 В настоящем выпуске приведены узлы конструкций, предназначенных для строительства в обычных условиях.

1.4 Размеры на узлах указаны в миллиметрах.

1.5 Типовые узлы и детали разработаны в соответствии с требованиями и рекомендациями:

- П2-2000 к СНиП 2.08.02-89 Проектирование спортивных и физкультурно-оздоровительных зданий, сооружений и помещений;
- СанПин от 22.09.2009 №105 "Гигиенические требования к устройству, оборудованию и эксплуатации плавательных бассейнов и аквапарков";
- СНиП 2.03.13-88 Полы;
- ТКП 45-3.02-230-2010 Дома жилые одноквартирные и блокированные. Строительные нормы проектирования;
- СНБ 3.02.04-03 Жилые здания;
- ТКП 45-5.08-75-2007 Изоляционные покрытия. Правила устройства;
- СТБ 1216-2000 Кабины санитарно-технические. Технические условия;

1.6 В настоящем выпуске использованы ссылки на следующие технические нормативно-правовые акты по строительству (далее-ТНПА):

- СанПин от 22.09.2009 №105 "Гигиенические требования к устройству, оборудованию и эксплуатации плавательных бассейнов и аквапарков";
- СТБ 1846-2008 Строительство. Устройство изоляционных покрытий. Номенклатура контролируемых показателей качества. Контроль качества работ;
- СНиП 2.03.13-88 Полы;
- СНБ 5.03.01-02 Бетонные и железобетонные конструкции.

При пользовании настоящим выпуском необходимо проверить сроки действия ТНПА, действующих на территории Республики Беларусь. Если ссылочные ТНПА заменены (изменены), то при пользовании настоящим выпуском следует руководствоваться замененными (измененными) ТНПА. Если ссылочные ТНПА отменены без замены, то положение, в котором дана ссылка на них, применяется в части, не затрагивающей эту ссылку.

2 МАТЕРИАЛЫ

2.1 Для подготовки поверхности, устройства гидроизоляции и облицовки применяются следующие материалы:

- гидроизоляционное покрытие "Ceresit CR 65" СТБ 1543-2005;
- гидроизоляционное покрытие "Ceresit CR 90" СТБ 1543-2005;
- эластичное гидроизоляционное покрытие "Ceresit CR 166" СТБ 1543-2005;
- гидроизолирующая лента "Ceresit CL 152";
- гидроизоляционная мастика "Ceresit CL 51";
- сантехнический силиконовый герметик "Ceresit CS 25";
- нейтральный силиконовый герметик "Ceresit CS 16";
- полиуретановый герметик "Ceresit CS 29";
- герметик многоцелевой "Makroflex FT101";
- эластичная фуга "Ceresit CE 40" СТБ 1503-2004;
- универсальная эластичная фуга "Ceresit CE 43" СТБ 1503-2004;
- химически стойкий двухкомпонентный эпоксидный клей "Ceresit CM 74";
- универсальный двухкомпонентный эпоксидный состав "Ceresit CE 79";

Взамен инв.Н

Подпись и дата

Инв.Н подл.

|      |        |      |      |         |       |
|------|--------|------|------|---------|-------|
| 1    |        | Зам. | 1-14 |         | 02.14 |
| Изм. | Кол.уч | Лист | Ндок | Подпись | Дата  |

Б2.030-16.11.1-ПЗ

|            |          |  |  |  |       |  |      |        |
|------------|----------|--|--|--|-------|--|------|--------|
|            |          |  |  |  |       | Стадия   | Лист | Листов |
|            |          |  |  |  |       | С  | 1    | 4      |
| Разработал | Казутов  |  |  |  | 02.14 | Пояснительная записка<br>ООО "Хенкель Баутехник" |      |        |
| Проверил   | Матыль   |  |  |  | 02.14 |  |      |        |
| Н.контр.   | Метелица |  |  |  | 02.14 |  |      |        |

- колеровочная паста "Ceresit CE 80";
- эластичный клей для плитки "Ceresit CM 17" СТБ 1307-2012;
- эластичный клей для плитки "Ceresit CM 16" СТБ 1307-2012;
- белый клей для мрамора и мозаики "Ceresit CM 115" СТБ 1307-2012;
- эластичный клей для плитки "Ceresit CM 14" СТБ 1307-2012;
- быстротвердеющая монтажная смесь "Ceresit CX 5" СТБ 1307-2012;
- высокопрочная монтажная смесь "Ceresit CX 15" СТБ 1307-2012;
- адгезионная добавка "Ceresit CC 81";
- контактная смесь "Ceresit CD 30";
- смесь для ремонта бетона "Ceresit CD 21" СТБ 1307-2012;
- шпатлевка для ремонта бетона "Ceresit CD 24" СТБ 1307-2012;
- смесь "Ceresit CN 76" СТБ 1307-2012;
- шпатлевка полиминеральная "Ceresit CT 29" СТБ 1263-2001;
- смесь для стяжек "Ceresit СТЯЖКА" СТБ 1307-2012;
- быстротвердеющая стяжка "Ceresit CN 87" СТБ 1307-2012.

2.2 В условиях конкретного проекта возможно применение других материалов торговых марок "Ceresit" и "Makroflex".

2.3 Материалы, для устройства гидроизоляции и облицовки должны поставляться комплектно.

2.4 Упаковка, транспортировка и хранение применяемых материалов должны соответствовать требованиям ТНПА, согласно которым они изготовлены, и инструкциям предприятий-изготовителей.

2.5 В качестве базового варианта в данном выпуске предложена облицовка плиткой керамической с использованием керамических изделий. Вид облицовочного покрытия указывается в проектной документации с учетом специфики конкретного проекта.

Материалы, используемые для облицовки чаш бассейнов и обходных дорожек должны отвечать требованиям СанПин от 22.09.2009 №105 и обладать соответствующей степенью противоскольжения.

Покрытие полов влажных помещений (туалетных и ванных комнат, душевых) должно соответствовать требованиям СНиП 2.03.13-88 "Полы".

### 3 БАСЕЙНЫ. ОБЩИЕ ТРЕБОВАНИЯ К УСТРОЙСТВУ ГИДРОИЗОЛЯЦИИ И ОБЛИЦОВКИ

3.1 Узлы разработаны для применения в бассейнах, где изоляционное покрытие испытывает давление воды не более 0,1 МПа.

3.2 Узлы разработаны в двух вариантах.

Вариант 1. Универсальный, применяется для устройства облицовки чаш бассейнов, расположенных как на открытом воздухе, так и внутри помещений.

Вариант 2. Предназначен для устройства облицовки бассейнов, расположенных в отапливаемых помещениях.

В связи с тем, что узлы для обоих вариантов идентичны, а текст условных обозначений близок по содержанию, то принадлежность материала к одному из вариантов обозначена соответственно "Вариант 1" и "Вариант 2".

3.3 Чаша ванны бассейна предполагается из монолитного железобетона возрастом более 28 дней. Чаша бассейна должна быть запроектирована в соответствии с СНБ 5.03.01-02.

3.4 Поверхности, на которые наносится гидроизоляционное покрытие, должны быть подготовлены таким образом, чтобы обеспечить нанесение гидроизоляционного состава слоем проектной толщины. Дефекты основания должны быть устранены до устройства гидроизоляционного слоя. Показатели качества поверхности должны быть указаны в проектной документации. В показатели качества рекомендуется также включать следующие параметры:

-наибольший размер (диаметр, глубина) раковины не должен превышать 1мм (допускаются раковины размером до 2 мм в количестве 1 шт. на 1 м<sup>2</sup>);

-высота местного выступа (наплыва) или глубина впадины не должны превышать 1 мм (при этом их границы должны быть сглажены).

3.5 Подготовку поверхности чаши бассейна под устройство гидроизоляции и облицовку рекомендуется выполнять согласно узлов А1-А9 в зависимости от требуемой толщины выравнивающего слоя. Для обеспечения адгезии выравнивающих составов к основанию следует предусматривать выполнение контактного слоя. Контактный слой может быть выполнен из состава "Ceresit CD 30" или изготовлен с использованием адгезионной добавки "Ceresit CC 81".

|              |                |               |                   |         |       |  |      |
|--------------|----------------|---------------|-------------------|---------|-------|--|------|
| Иньв.Н подл. | Подпись и дата | Взамен иньв.Н |                   |         |       |  | Лист |
|              |                |               | Б2.030-16.11.1-ПЗ |         |       |  |      |
| 1            |                | Зам.          | 1-14              |         | 02.14 |  |      |
| Изм.         | Кол.уч         | Лист          | Ндок              | Подпись | Дата  |  |      |



На внешних углах, на которые будет наноситься гидроизоляция, необходимо снять фаску размером 5x5 (10x10) мм. На внутренних углах необходимо выполнить галтель минимальным радиусом 15 мм. Галтели рекомендуется выполнять составами "Ceresit CX 5", "Ceresit CM 16".

3.6 Гидроизоляция чаши располагается со стороны воды и выполняется двухкомпонентной смесью "Ceresit CR 166". Гидроизоляционный слой на внутренних и внешних углах усиливается гидроизолирующей лентой "Ceresit CL 152", которая клеивается между слоями гидроизоляции. Гидроизоляция должна быть сплошной и подлечит последующей облицовке. Перед нанесением гидроизоляции основание рекомендуется грунтовать "Ceresit CT 17" (увлажнять основание в этом случае не требуется).

3.7 По периметру оборудования со стороны воздействия воды устраивается гидроизоляционный пояс, который должен удовлетворять следующим требованиям:

- гидроизоляционный пояс выполняется квадратного (прямоугольного, трапециевидного) либо близкого к ним сечения из двухкомпонентного эпоксидного состава "Ceresit CM 74" (или "Ceresit CE 79");
- основной гидроизоляционный ковер должен заходить на гидроизоляционный пояс минимум на 30 мм;
- гидроизоляционный пояс должен быть непрерывным по всему периметру оборудования;
- ширина полосы контакта гидроизоляционного пояса с оборудованием должна быть не менее 20 мм;

Для устройства гидроизоляционного пояса в чаше бассейна либо в выравнивающем слое необходимо предусматривать выемки. Выемка должна быть заполнена составом "Ceresit CM 74" (или "Ceresit CE 79") равномерно, без образования зазоров и полостей. Поверхности, с которыми контактирует состав "Ceresit CM 74" (или "Ceresit CE 79") должны быть плотными, прочными, сухими, предварительно очищенными от веществ, препятствующих адгезии. Гладким поверхностям следует придать шероховатость.

Оборудование должно быть жестко закреплено в железобетонной чаше бассейна. Смещение оборудования во время твердения материала и эксплуатации не допускается. Гидроизоляционный пояс не может быть использован для фиксации оборудования.

Для заполнения полостей в зоне монтируемого оборудования рекомендуется использовать монтажные смеси "Ceresit CX 5" и "Ceresit CX 15" (смотри узлы 4, 9а, 10а, 13а).

Состав "Ceresit CX 5" используется при зазорах 5...20 мм. При добавлении в состав песка фракцией 0,8...3,2 мм в пропорции 1:1 допускается заполнение зазоров 20...50 мм.

Смесь "Ceresit CX 15" используется при зазорах 20...50 мм. Допускается заполнение полостей и зазоров 50...100 мм при добавлении к смеси 25% наполнителя фракцией 4...8 мм.

3.8 Для устройства облицовки бассейнов, расположенных в отапливаемых помещениях в качестве клеящего состава возможно применение смесей "Ceresit CM 16", "Ceresit CM 17", эпоксидных составов "Ceresit CM 74" и "Ceresit CE 79", а также белого состава "Ceresit CM 115". Для заполнения межплиточных швов необходимо применять фуги "Ceresit CE 40", "Ceresit CE 43", либо двухкомпонентные эпоксидные составы "Ceresit CM 74" и "Ceresit CE 79". Для заполнения подвижных швов применяются герметики "Ceresit CS 29", "Ceresit CS 25", "Ceresit CS 16", "Makroflex FT101". Данные герметики следует также применять для заполнения швов между облицовкой и оборудованием при применении цементных фуг, так как эти фуги не обладают адгезией к материалу оборудования.

Для устройства облицовки бассейнов, расположенных в неотапливаемых помещениях или на открытом воздухе для приклеивания плитки и заполнения межплиточных швов следует применять эпоксидные составы "Ceresit CM 74" и "Ceresit CE 79". Для заполнения подвижных швов применяются герметики "Ceresit CS 29", "Makroflex FT 101". Возможно также применение данных герметиков для заполнения швов между облицовкой и оборудованием.

Состав "Ceresit CE 79" может быть заклерован пастой "Ceresit CE 80".

3.9 При применении узлов следует учитывать рекомендации производителя конкретного оборудования для бассейнов.

3.10 Сплошность устройства гидроизоляции контролируют согласно п. 8.8 СТБ 1846-2008. Устройство гидроизоляции признается удовлетворительным, если на

|       |      |        |      |      |         |      |            |                |             |                   |      |
|-------|------|--------|------|------|---------|------|------------|----------------|-------------|-------------------|------|
| Изм.И | Изм. | Кол.уч | Лист | Идок | Подпись | Дата | Взамен и № | Подпись и дата | Изм.И подл. | Б2.030-16.11.1-ПЗ | Лист |
|       |      |        |      |      |         |      |            |                |             |                   | 1    |

стенах и днище не установлено признаков намоканий (течи), отсутствует увлажнение грунта основания. Данный контроль осуществляется как при помощи визуального осмотра конструкций, так и путем наблюдения за уровнем воды. В гидроизоляции не допускаются трещины, разрывы, потеки, наплывы, поры, вздутия, отслоения.

3.11 Разбивка оборудования, закладных и монтажных деталей определяется проектом, разрабатываемым в соответствии с заданной технологией, разделами отопления и вентиляции, водоснабжения и канализации, электроосвещения и требованиями нормативных документов на проектирование бассейнов заданного назначения.

#### 4 ВЛАЖНЫЕ ПОМЕЩЕНИЯ (ТУАЛЕТНЫЕ И ВАННЫЕ КОМНАТЫ, ДУШЕВЫЕ)

4.1 Гидроизоляция располагается со стороны воздействия жидкости. Гидроизоляция должна быть сплошной и подлежит последующей облицовке.

4.2 На поверхностях, подверженных средней и большой интенсивности воздействия жидкостей, гидроизоляция выполняется двухкомпонентной смесью "Ceresit CR 166". При средней интенсивности возможно применение мастики "Ceresit CL 51". Гидроизоляционный слой на внутренних и внешних углах усиливается гидроизолирующей лентой "Ceresit CL 152", которая клеится между слоями гидроизоляции. Решения по устройству гидроизоляции приведены на узлах 21, 22, 23.

4.3 Состав "Ceresit CR 166" может быть применен для устройства гидроизоляционного покрытия на плитах ГКЛ (непосредственно по картону, исключая контакт с гипсом). Швы плит ГКЛ в этом случае следует заделывать составами на основе цемента.

4.4 Гидроизоляционные составы "Ceresit CR 65" и "Ceresit CR 90" являются жесткими. При устройстве гидроизоляции с использованием гидроизоляционного покрытия с применением данных составов должны быть выполнены следующие требования:

- гидроизоляция устраивается внутри здания в отапливаемых помещениях;
- гидроизоляция внутренних и внешних углов, устройство деформационных швов выполняется с помощью эластичных гидроизоляционных материалов ("Ceresit CR 166", "Ceresit CL 51", "Ceresit CL 152");
- кладки из штучных материалов должны быть оштукатурены (возраст кладок более 28 дней);
- монолитные бетонные и железобетонные конструкции должны иметь возраст более 3 месяцев.

4.5 Устройство гидроизоляции в ваннных и туалетных комнатах для защиты смежных помещений от случайных протечек воды допускается производить согласно узлов 15-18 (при жестком сопряжении ограждающих конструкций) и 19-20 (при податливом сопряжении ограждающих конструкций). Данная гидроизоляция призвана не допустить проникновения воды налитой слоем 20 мм в смежные помещения.

4.6 В местах примыкания пола к стенам, колоннам и другим конструкциям, выступающим над полом, гидроизоляцию следует непрерывно продолжать на высоту возможного замачивания, но не менее 300 мм от уровня покрытия пола.

4.7 Для устройства облицовки во влажных помещениях рекомендуется применять клеящие составы "Ceresit CM 16", "Ceresit CM 14", "Ceresit CM 115".

#### 5 ПРОИЗВОДСТВО РАБОТ

При производстве работ должны соблюдаться требования действующих ТНПА по безопасности труда в строительстве и пожарной безопасности.

При проведении работ с использованием материалов, указанных в данном выпуске, строго следовать указаниям производителя по их применению.

Перед началом работ по устройству гидроизоляции необходимо выполнить подготовку основания, монтаж оборудования и устройство выемок под гидроизоляционный пояс вокруг оборудования.

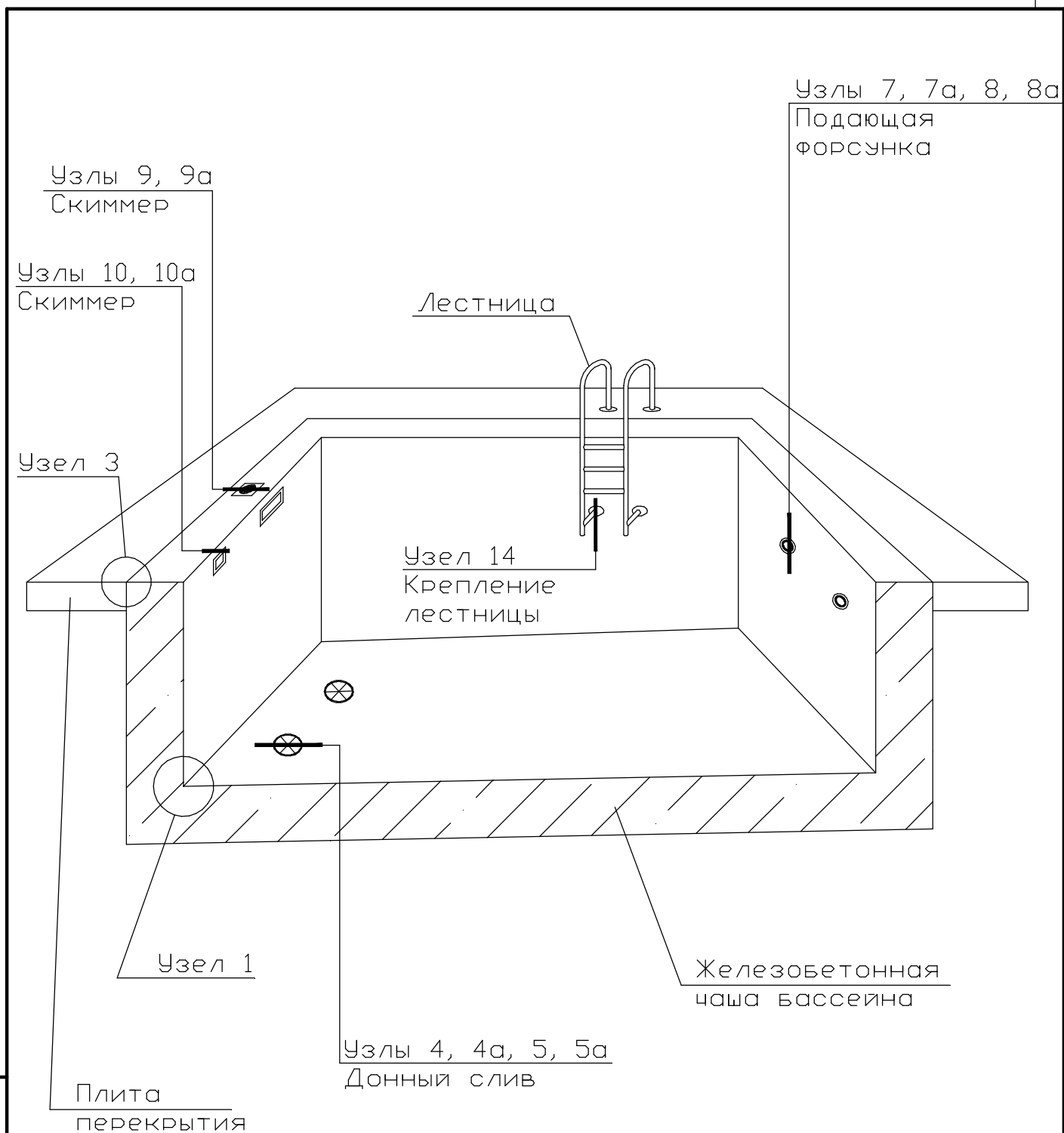
Работы по устройству гидроизоляции и облицовки в бассейнах должны производиться в следующей последовательности:

- устройство гидроизоляционного пояса вокруг оборудования;
- устройство гидроизоляционного слоя;
- проверка сплошности устройства гидроизоляции;
- устройство облицовки с заполнением швов.

|             |                |
|-------------|----------------|
| Инь.Н подл. | Взамен инь.Н   |
|             | Подпись и дата |

|      |        |      |      |         |       |
|------|--------|------|------|---------|-------|
| 1    |        | Зам. | 1-14 |         | 02.14 |
| Изм. | Кол.уч | Лист | Идок | Подпись | Дата  |

Б2.030-16.11.1-ПЗ

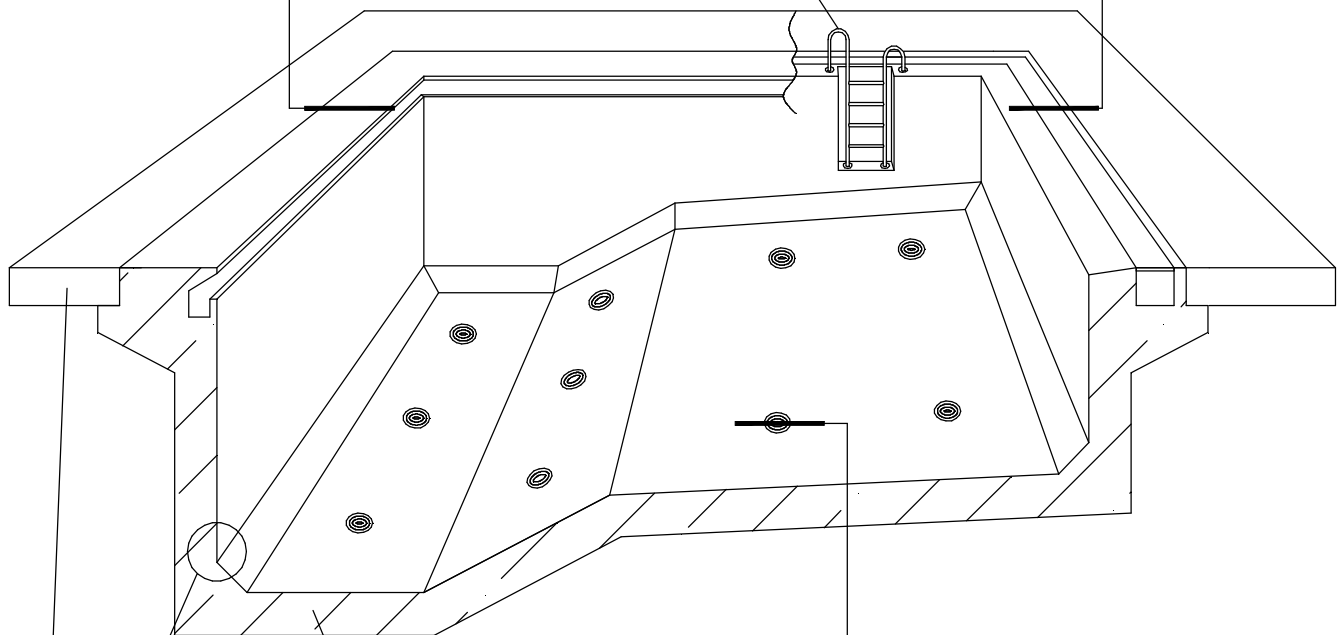


|  |       |              |                |                   |          |      |      |                         |       |        |
|--|-------|--------------|----------------|-------------------|----------|------|------|-------------------------|-------|--------|
| Инв.Н  | подл. | Взамен инв.Н | Подпись и дата | Б2.030-16.11.1-01 |          |      |      |                         |       |        |
|  |       |              |                | 1                 |          | Зам. | 1-14 |                         | 02.14 |        |
|  |       |              |                | Изм.              | Кол.уч   | Лист | Ндок | Подпись                 | Дата  |        |
|  |       |              |                | Разработал        | Казутов  |      |      |                         | 02.14 |        |
|  |       |              |                | Проверил          | Матыль   |      |      |                         | 02.14 |        |
|  |       |              |                | Н.контр.          | Метелица |      |      |                         | 02.14 |        |
| Схема расположения<br>основных элементов<br>бассейна скиммерного<br>типа |       |              |                |                   |          |      |      | Стадия                  | Лист  | Листов |
|  |       |              |                |                   |          |      |      | С                       | 1     |        |
|  |       |              |                |                   |          |      |      | ООО "Хенкель Баутехник" |       |        |

Узел 11  
Переливной  
желоб

Узлы 13, 13а  
Переливной  
желоб

Лестница



Узел 2

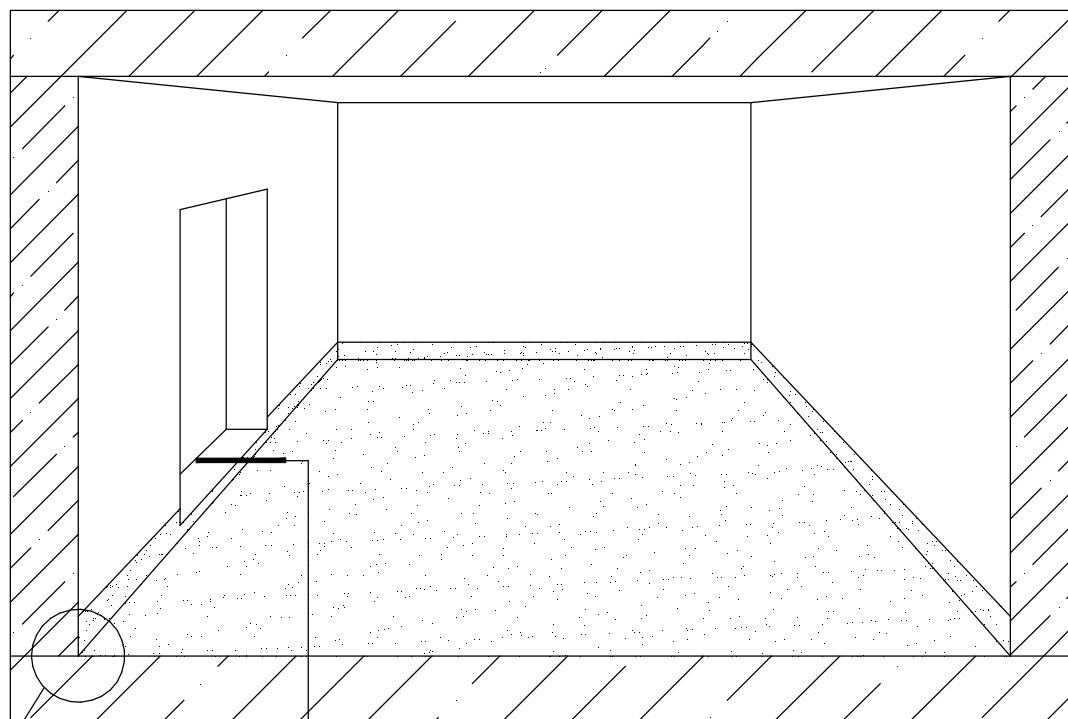
Узлы 6, 6а  
Донная форсунка

Железобетонная  
чаша бассейна

Обходная  
дорожка

|       |         |              |                |  |          |      |      |         |       |                         |      |        |
|-------|---------|--------------|----------------|--|----------|------|------|---------|-------|-------------------------|------|--------|
| Инв.№ | № подл. | Взамен инв.№ | Подпись и дата | Б2.030-16.11.1-02  |          |      |      |         |       |                         |      |        |
|       |         |              |                | 1  |          | Зам. | 1-14 |         | 02.14 |                         |      |        |
|       |         |              |                | Изм.   | Кол.уч   | Лист | Идок | Подпись | Дата  |                         |      |        |
| Инв.№ | подл.   |              |                | Схема расположения<br>основных элементов<br>бассейна переливного<br>типа |          |      |      |         |       | Стадия                  | Лист | Листов |
|       |         |              |                |  |          |      |      |         |       | С                       | 1    |        |
|       |         |              |                |  |          |      |      |         |       | ООО "Хенкель Баутехник" |      |        |
|       |         |              |                |  |          |      |      |         |       |                         |      |        |
|       |         |              |                | Разработал   | Казутов  |      |      | 02.14   |       |                         |      |        |
|       |         |              |                | Проверил   | Матыль   |      |      | 02.14   |       |                         |      |        |
|       |         |              |                | Н.контр.   | Метелица |      |      | 02.14   |       |                         |      |        |

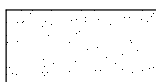
Устройство гидроизоляции в туалетных и ваннных  
комнатах для защиты смежных помещений от случайных  
протечек воды



Узлы 15, 17, 19

Узлы 16, 18, 20  
Порог

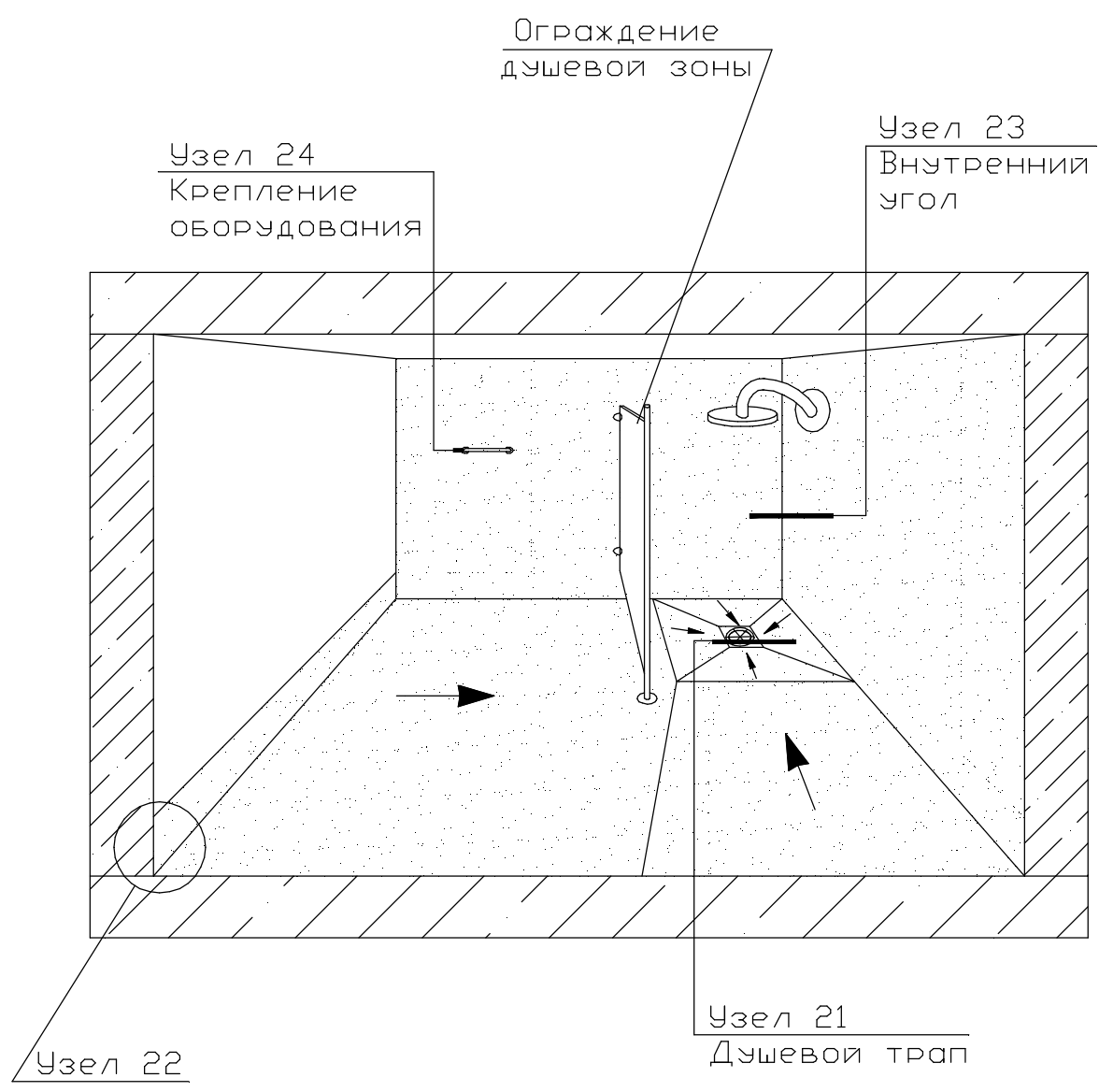
Условные обозначения:



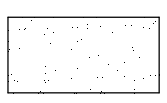
Зона устройства гидроизоляции

|             |                |          |      |      |         |  |                          |           |        |       |
|-------------|----------------|----------|------|------|---------|--|--------------------------|-----------|--------|-------|
| Инв.№       | Взамен инв.№   |          |      |      |         | Б2.030-16.11.1-03  | Стадия<br>С              | Лист<br>1 | Листов |       |
|             | Подпись и дата |          |      |      |         |  |                          |           |        |       |
| Инв.№ подл. | 1              | Зам.     | 1-14 |      | 02.14   | Устройство<br>гидроизоляции в<br>туалетных и ваннных<br>комнатах | СООО "Хенкель Баутехник" |           |        |       |
|             | Изм.           | Кол.уч   | Лист | Ндок | Подпись |  |                          |           |        | Дата  |
|             | Разработал     | Казутов  |      |      |         |  |                          |           |        | 02.14 |
|             | Проверил       | Матыль   |      |      |         |  |                          |           |        | 02.14 |
|             | Н.контр.       | Метелица |      |      | 02.14   |  |                          |           |        |       |

Устройство гидроизоляции в душевой



Условные обозначения:



Зона устройства гидроизоляции

Примечание - уклон пола указывается в проектной документации.

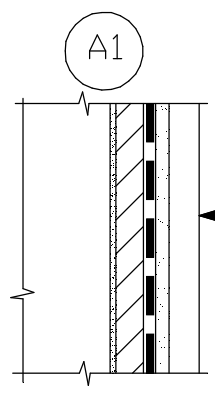
Инв.Н подл. / Подпись и дата / Взам. инв.Н

|            |          |      |      |         |       |
|------------|----------|------|------|---------|-------|
| 1          |          | Зам. | 1-14 |         | 02.14 |
| Изм.       | Кол.уч   | Лист | Ндок | Подпись | Дата  |
| Разработал | Казутов  |      |      |         | 02.14 |
| Проверил   | Матыль   |      |      |         | 02.14 |
| Н.контр.   | Метелица |      |      |         | 02.14 |

Б2.030-16.11.1-04

Устройство гидроизоляции в душевой

|                         |      |        |
|-------------------------|------|--------|
| Стадия                  | Лист | Листов |
| С                       | 1    |        |
| ООО "Хенкель Баутехник" |      |        |

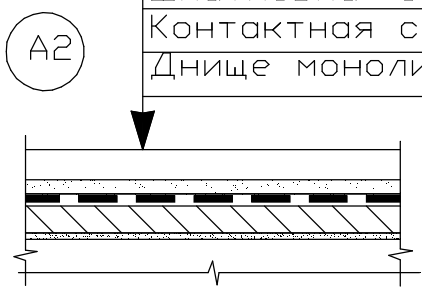


Плитка керамическая -8  
с заполнением швов:  
эпоксидным составом "Ceresit CM 74" (вариант 1);  
фугой "Ceresit CE 40" СТБ 1503-2004 (вариант 2)

|  |    |
|--|----|
| Вариант 1. Эпоксидный состав "Ceresit CM 74"   | -4 |
| Вариант 2. Смесь "Ceresit CM 16" СТБ 1307-2012 | -4 |
| Гидроизоляция "Ceresit CR 166" СТБ 1543-2005   | -3 |
| Грунтовка "Ceresit CT 17" СТБ 1263-2001        |    |
| Шпатлевка "Ceresit CD 24" СТБ 1263-2001        | -5 |
| Контактная смесь "Ceresit CD 30"               | -1 |
| Стена монолитной ж.б. чаши бассейна            |    |

Плитка керамическая -8  
с заполнением швов:  
эпоксидным составом "Ceresit CM 74" (вариант 1);  
фугой "Ceresit CE 40" СТБ 1503-2004 (вариант 2)

|  |    |
|--|----|
| Вариант 1. Эпоксидный состав "Ceresit CM 74"   | -4 |
| Вариант 2. Смесь "Ceresit CM 16" СТБ 1307-2012 | -4 |
| Гидроизоляция "Ceresit CR 166" СТБ 1543-2005   | -3 |
| Грунтовка "Ceresit CT 17" СТБ 1263-2001        |    |
| Шпатлевка "Ceresit CD 24" СТБ 1263-2001        | -5 |
| Контактная смесь "Ceresit CD 30"               | -1 |
| Днище монолитной ж.б. чаши бассейна            |    |



Взамен инв.И

Подпись и дата

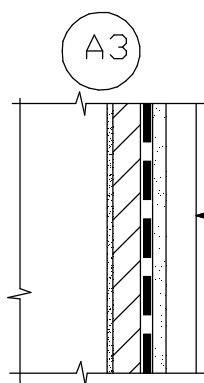
|      |        |      |      |         |       |
|------|--------|------|------|---------|-------|
| 1    |        | Зам. | 1-14 |         | 02.14 |
| Изм. | Кол.уч | Лист | Ндок | Подпись | Дата  |

Б2.030-16.11.1-05

Инв.И подл.

|            |          |  |       |  |
|------------|----------|--|-------|--|
| Разработал | Казутов  |  | 02.14 | Узел А1. Подготовка поверхности<br>Узел А2. Подготовка поверхности |
| Проверил   | Матьиль  |  | 02.14 |  |
| Н.контр.   | Метелица |  | 02.14 |  |

|                         |      |        |
|-------------------------|------|--------|
| Стадия                  | Лист | Листов |
| С                       | 1    |        |
| ООО "Хенкель Баутехник" |      |        |



Плитка керамическая -8  
с заполнением швов:

эпоксидным составом "Ceresit CM 74" (вариант 1);  
фугой "Ceresit CE 40" СТБ 1503-2004 (вариант 2)

|  |    |
|--|----|
| Вариант 1. Эпоксидный состав "Ceresit CM 74" | -4 |
|--|----|

|  |    |
|--|----|
| Вариант 2. Смесь "Ceresit CM 16" СТБ 1307-2012 | -4 |
|--|----|

|  |    |
|--|----|
| Гидроизоляция "Ceresit CR 166" СТБ 1543-2005 | -3 |
|--|----|

|   |  |
|---|--|
| Грунтовка "Ceresit CT 17" СТБ 1263-2001 |  |
|---|--|

|                                     |         |
|-------------------------------------|---------|
| Смесь "Ceresit CD 21" СТБ 1307-2012 | -5...60 |
|-------------------------------------|---------|

(укладывать по контактному слою)

Стена монолитной ж.б. чаши бассейна

Плитка керамическая -8  
с заполнением швов:

эпоксидным составом "Ceresit CM 74" (вариант 1);  
фугой "Ceresit CE 40" СТБ 1503-2004 (вариант 2)

|  |    |
|--|----|
| Вариант 1. Эпоксидный состав "Ceresit CM 74" | -4 |
|--|----|

|  |    |
|--|----|
| Вариант 2. Смесь "Ceresit CM 16" СТБ 1307-2012 | -4 |
|--|----|

|  |    |
|--|----|
| Гидроизоляция "Ceresit CR 166" СТБ 1543-2005 | -3 |
|--|----|

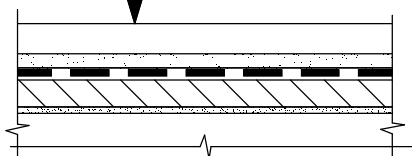
|   |  |
|---|--|
| Грунтовка "Ceresit CT 17" СТБ 1263-2001 |  |
|---|--|

|                                     |         |
|-------------------------------------|---------|
| Смесь "Ceresit CD 21" СТБ 1307-2012 | -5...60 |
|-------------------------------------|---------|

(укладывать по контактному слою)

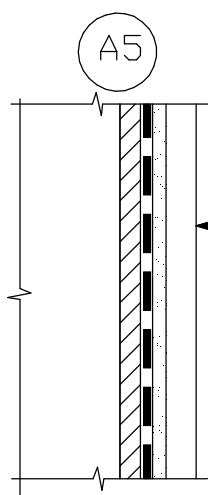
Днище монолитной ж.б. чаши бассейна

A4



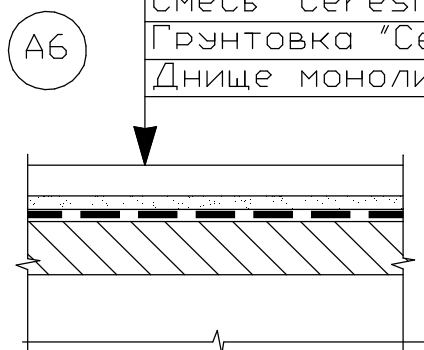
|             |                |          |      |      |         |  |                          |      |        |       |
|-------------|----------------|----------|------|------|---------|--|--------------------------|------|--------|-------|
| Инв.№       | Взамен инв.№   |          |      |      |         | Б2.030-16.11.1-06  | Стадия                   | Лист | Листов |       |
|             | Подпись и дата |          |      |      |         |  |                          |      |        | С     |
| Инв.№ подл. | 1              | Зам.     | 1-14 |      | 02.14   | Узел А3. Подготовка поверхности<br>Узел А4. Подготовка поверхности | СООО "Хенкель Баутехник" |      |        |       |
|             | Изм.           | Кол.уч   | Лист | Ндок | Подпись |  |                          |      |        | Дата  |
|             | Разработал     | Казутов  |      |      |         |  |                          |      |        | 02.14 |
|             | Проверил       | Матыль   |      |      |         |  |                          |      |        | 02.14 |
|             | Н.контр.       | Метелица |      |      | 02.14   |  |                          |      |        |       |





|   |    |
|---|----|
| Плитка керамическая<br>с заполнением швов:<br>эпоксидным составом "Ceresit CM 74" (вариант 1);<br>фугой "Ceresit CE 40" СТБ 1503-2004 (вариант 2) | -8 |
| Вариант 1. Эпоксидный состав "Ceresit CM 74"  | -4 |
| Вариант 2. Смесь "Ceresit CM 16" СТБ 1307-2012  | -4 |
| Гидроизоляция "Ceresit CR 166" СТБ 1543-2005  | -3 |
| Грунтовка "Ceresit СТ 17" СТБ 1263-2001   |    |
| Выравнивание составом<br>"Ceresit CM 16" СТБ 1263-2001  | -5 |
| Грунтовка "Ceresit СТ 17" СТБ 1263-2001   |    |
| Стена монолитной ж.б. чаши бассейна   |    |

|   |         |
|---|---------|
| Плитка керамическая<br>с заполнением швов:<br>эпоксидным составом "Ceresit CM 74" (вариант 1);<br>фугой "Ceresit CE 40" СТБ 1503-2004 (вариант 2) | -8      |
| Вариант 1. Эпоксидный состав "Ceresit CM 74"  | -4      |
| Вариант 2. Смесь "Ceresit CM 16" СТБ 1307-2012  | -4      |
| Гидроизоляция "Ceresit CR 166" СТБ 1543-2005  | -3      |
| Грунтовка "Ceresit СТ 17" СТБ 1263-2001   |         |
| Смесь "Ceresit CN 76" СТБ 1307-2012   | -4...50 |
| Грунтовка "Ceresit СТ 17" СТБ 1263-2001   |         |
| Днище монолитной ж.б. чаши бассейна   |         |



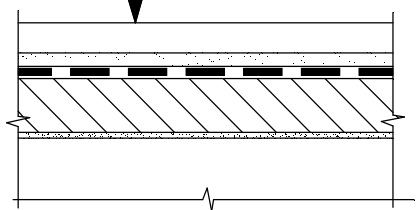
|             |                |          |      |      |         |                   |  |                          |        |
|-------------|----------------|----------|------|------|---------|-------------------|--|--------------------------|--------|
| И-Н-В       | Взамен и-н-в   |          |      |      |         | Б2.030-16.11.1-07 | Стадия<br>С  | Лист<br>1                | Листов |
|             | Подпись и дата |          |      |      |         |                   |  |                          |        |
| И-Н-В подл. | 1              |          | Зам. | 1-14 |         | 02.14             | Узел А5. Подготовка поверхности<br>Узел А6. Подготовка поверхности | 0000 "Хенкель Баутехник" |        |
|             | Изм.           | Кол.уч   | Лист | Ндок | Подпись | Дата              |  |                          |        |
|             | Разработал     | Казутов  |      |      |         | 02.14             |  |                          |        |
|             | Проверил       | Матыль   |      |      |         | 02.14             |  |                          |        |
|             | Н.контр.       | Метелица |      |      |         | 02.14             |  |                          |        |

Плитка керамическая -8  
с заполнением швов:  
эпоксидным составом "Ceresit CM 74" (вариант 1);  
фугой "Ceresit CE 40" СТБ 1503-2004 (вариант 2)

|  |          |
|--|----------|
| Вариант 1. Эпоксидный состав "Ceresit CM 74"             | -4       |
| Вариант 2. Смесь "Ceresit CM 16" СТБ 1307-2012           | -4       |
| Гидроизоляция "Ceresit CR 166" СТБ 1543-2005             | -3       |
| Грунтовка "Ceresit CT 17" СТБ 1263-2001                  |          |
| Быстротвердеющая стяжка<br>"Ceresit CN 87" СТБ 1307-2012 | -10...80 |

(укладывать по контактному слою)  
Днище монолитной ж.б. чаши бассейна

A7

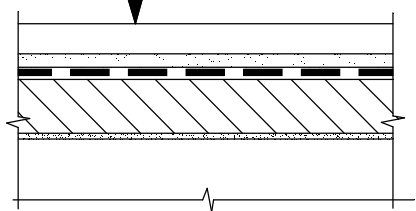


Плитка керамическая -8  
с заполнением швов:  
эпоксидным составом "Ceresit CM 74" (вариант 1);  
фугой "Ceresit CE 40" СТБ 1503-2004 (вариант 2)

|  |           |
|--|-----------|
| Вариант 1. Эпоксидный состав "Ceresit CM 74"   | -4        |
| Вариант 2. Смесь "Ceresit CM 16" СТБ 1307-2012 | -4        |
| Гидроизоляция "Ceresit CR 166" СТБ 1543-2005   | -3        |
| Грунтовка "Ceresit CT 17" СТБ 1263-2001        |           |
| Смесь "Ceresit СТЯЖКА" СТБ 1307-2012           | -30...100 |
| Грунтовка "Ceresit CT 17" СТБ 1263-2001        |           |

Днище монолитной ж.б. чаши бассейна

A8



Взамен инв.№

Подпись и дата

Инв.№ подл.

|            |          |      |      |         |       |
|------------|----------|------|------|---------|-------|
| 1          |          | Зам. | 1-14 |         | 02.14 |
| Изм.       | Кол.уч   | Лист | Ндок | Подпись | Дата  |
|            |          |      |      |         |       |
| Разработал | Казутов  |      |      |         | 02.14 |
| Проверил   | Матыль   |      |      |         | 02.14 |
| Н.контр.   | Метелица |      |      |         | 02.14 |

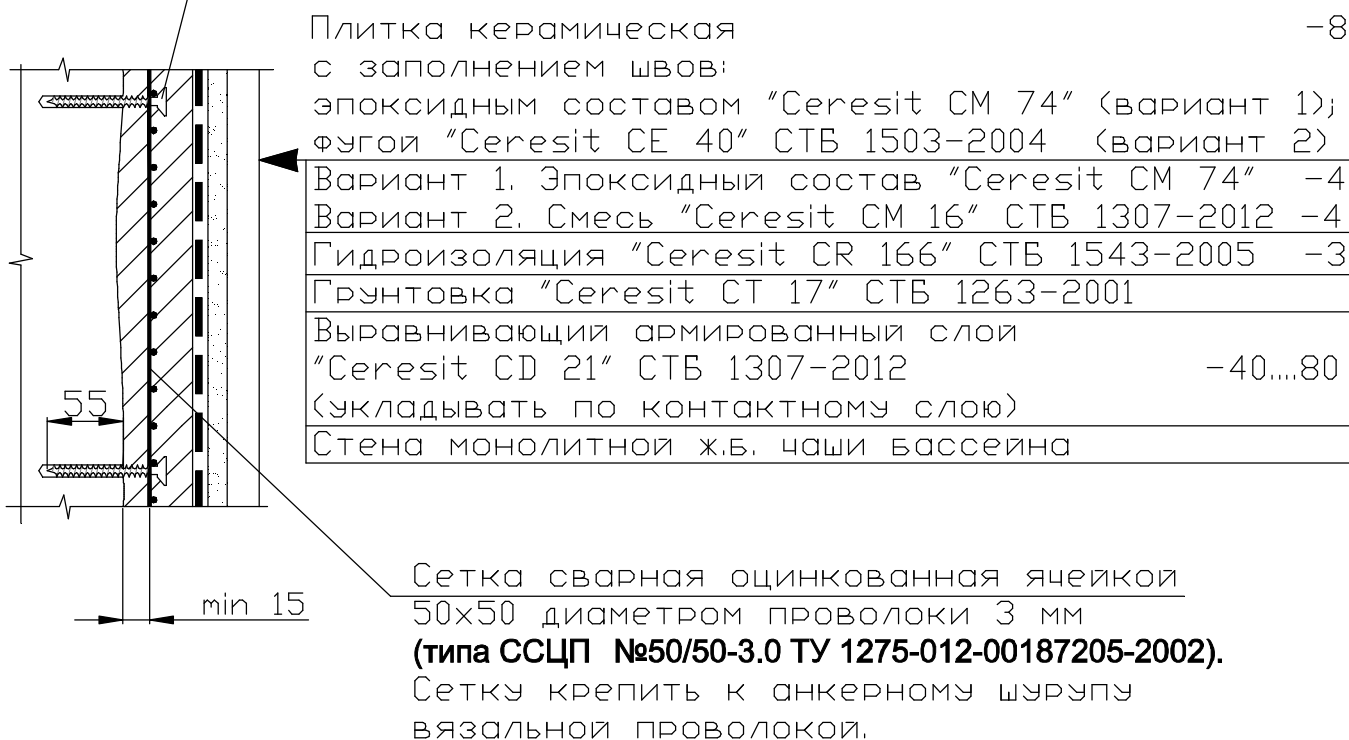
Б2.030-16.11.1-08

Узел А7. Подготовка  
поверхности  
Узел А8. Подготовка  
поверхности

|                         |      |        |
|-------------------------|------|--------|
| Стадия                  | Лист | Листов |
| С                       | 1    |        |
| ООО "Хенкель Баутехник" |      |        |

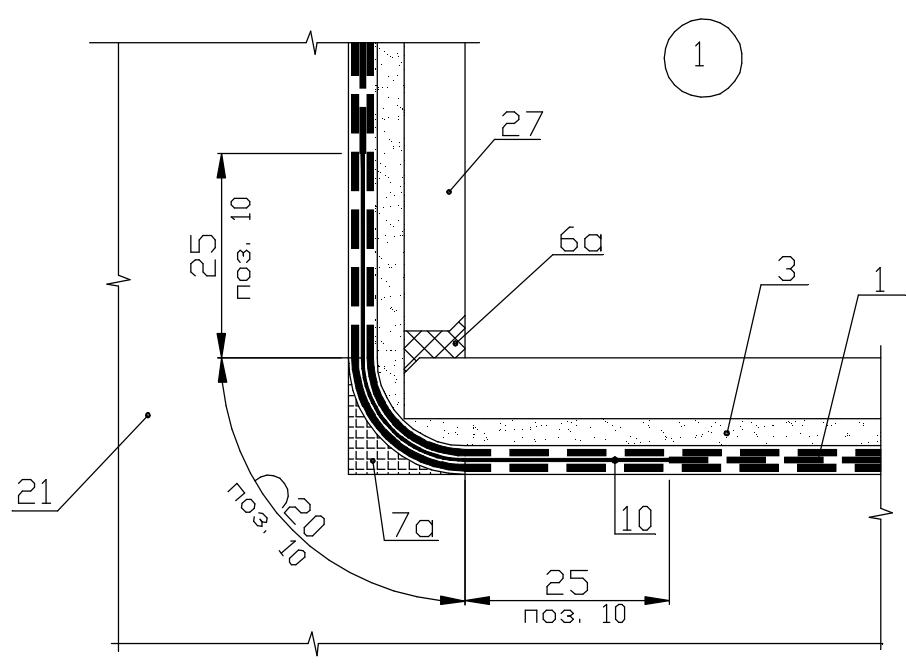
A9

Анкерный шуруп 7,5x80 шаг 500 в шахматном порядке в отверстие диаметром 6 мм (типа SORMAT MMS-F7.5x25x80)



Примечание- Узел рекомендуется применять при необходимости устройства армированного выравнивающего слоя. Тип сетки и способ ее крепления следует корректировать согласно условий разрабатываемого проекта и толщины выравнивающего слоя.

|              |                                 |         |      |      |         |       |                         |      |        |
|--------------|---------------------------------|---------|------|------|---------|-------|-------------------------|------|--------|
| Взамен инв.№ | Подпись и дата                  |         |      |      |         |       | Б2.030-16.11.1-09       |      |        |
|              | 1                               |         | Зам. | 1-14 |         | 02.14 |                         |      |        |
|              | Изм.                            | Кол.уч  | Лист | Ндок | Подпись | Дата  |                         |      |        |
| Инв.№ подл.  | Узел А9. Подготовка поверхности |         |      |      |         |       | Стадия                  | Лист | Листов |
|              |                                 |         |      |      |         |       | С                       | 1    |        |
|              | Разработал                      | Казутов |      |      |         | 02.14 | ООО "Хенкель Баутехник" |      |        |
|              | Проверил                        | Матиль  |      |      |         | 02.14 |                         |      |        |
| Н.контр.     | Метелица                        |         |      |      | 02.14   |       |                         |      |        |



Условные обозначения

- 1-Гидроизоляционное покрытие "Ceresit CR 166" СТБ 1543-2005 в три слоя общей толщиной 3 мм (см. пояснительную записку п. 3.6)
- 3-Вариант 1. Эпоксидный состав "Ceresit CM 74" толщиной 4 мм  
Вариант 2. Эластичная клеящая смесь "Ceresit CM 16" СТБ 1307-2012 толщиной 4 мм
- 6а-Вариант 1. Эпоксидный состав "Ceresit CM 74" (см. также примеч. 2)  
Вариант 2. Эластичная fuga "Ceresit CE 40" СТБ 1503-2004 (см. также примеч. 3)
- 7а-Галтель радиусом 15 мм, выполненная смесью "Ceresit CX 5" СТБ 1307-2012 (см. пояснительную записку п. 3.5)
- 10-Гидроизолирующая лента "Ceresit CL 152", вклеенная между слоями гидроизоляции (см. также примеч. 1)
- 21-Монолитная железобетонная чаша бассейна
- 27-Плитка керамическая (см. пояснительную записку п. 2.5)

Примечания

- 1. Ширина участка ленты "Ceresit CL 152" без перфорации составляет 70 мм, при общей ширине ленты 120 мм. На данном узле показаны размеры и расположение участка ленты без перфорации.
- 2. Для заполнения углового шва возможно также применение герметиков "Ceresit CS 29", "Makroflex FT101".
- 3. Для заполнения углового шва возможно также применение герметиков "Ceresit CS 29", "Ceresit CS 25", "Ceresit CS 16", "Makroflex FT101".

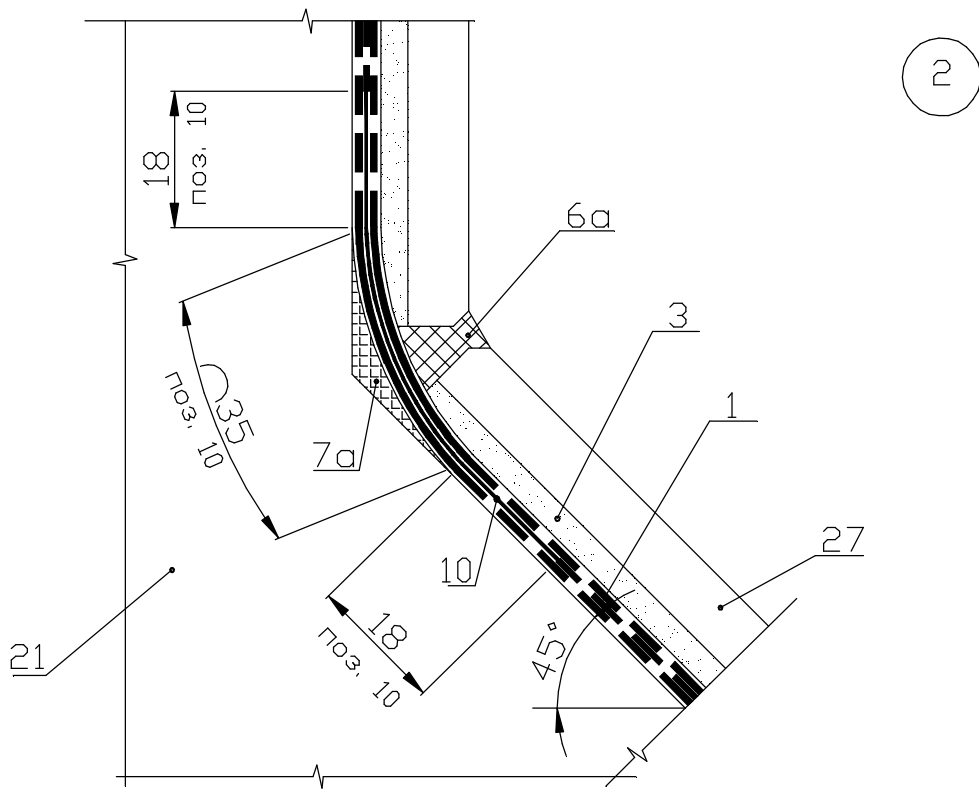
Взамен инв.И  
Подпись и дата  
Инв.И подл.

|            |          |      |      |         |       |
|------------|----------|------|------|---------|-------|
| 1          |          | Зам. | 1-14 |         | 02.14 |
| Изм.       | Кол.уч   | Лист | Ндок | Подпись | Дата  |
|            |          |      |      |         |       |
| Разработал | Казутов  |      |      |         | 02.14 |
| Проверил   | Матыль   |      |      |         | 02.14 |
| Н.контр.   | Метелица |      |      |         | 02.14 |

Б2.030-16.11.1-10

Узел 1. Устройство гидроизоляции внутреннего угла

|                         |      |        |
|-------------------------|------|--------|
| Стадия                  | Лист | Листов |
| С                       | 1    |        |
| ООО "Хенкель Баутехник" |      |        |



Условные обозначения

- 1-Гидроизоляционное покрытие "Ceresit CR 166" СТБ 1543-2005 в три слоя общей толщиной 3 мм (см. пояснительную записку п. 3.6)
- 3-Вариант 1. Эпоксидный состав "Ceresit CM 74" толщиной 4 мм  
Вариант 2. Эластичная клеящая смесь "Ceresit CM 16" СТБ 1307-2012 толщиной 4 мм
- 6а-Вариант 1. Эпоксидный состав "Ceresit CM 74" (см. также примеч. 2)  
Вариант 2. Эластичная fuga "Ceresit CE 40" СТБ 1503-2004 (см. также примеч. 3)
- 7а-Галтель, выполненная смесью "Ceresit CX 5" СТБ 1307-2012 (см. пояснительную записку п. 3.5)
- 10-Гидроизолирующая лента "Ceresit CL 152", вклеенная между слоями гидроизоляции (см. также примеч. 1)
- 21-Монолитная железобетонная чаша бассейна
- 27-Плитка керамическая (см. пояснительную записку п. 2.5)

Примечания

- 1. Ширина участка ленты "Ceresit CL 152" без перфорации составляет 70 мм, при общей ширине ленты 120 мм. На данном узле показаны размеры и расположение участка ленты без перфорации.
- 2. Для заполнения углового шва возможно также применение герметиков "Ceresit CS 29", "Makroflex FT101".
- 3. Для заполнения углового шва возможно также применение герметиков "Ceresit CS 29", "Ceresit CS 25", "Ceresit CS 16", "Makroflex FT101".

Взамен инв.№

Подпись и дата

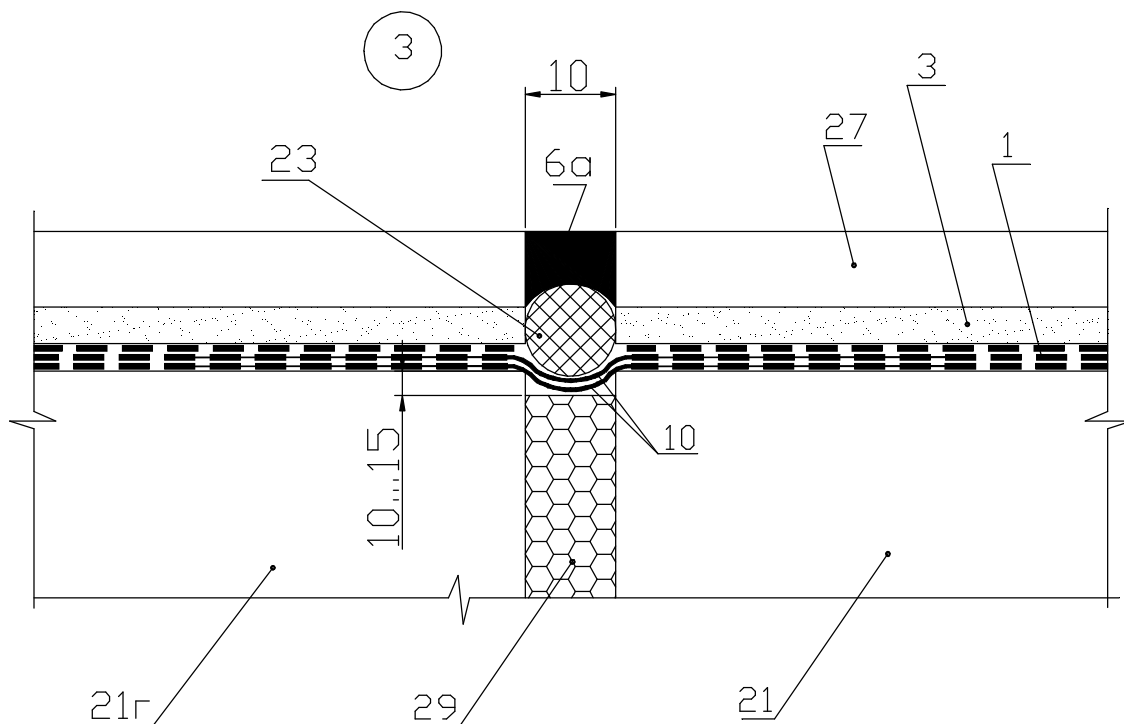
Инв.№ подл.

|            |          |      |      |         |       |
|------------|----------|------|------|---------|-------|
| 1          |          | Зам. | 1-14 |         | 02.14 |
| Изм.       | Кол.уч   | Лист | Ндок | Подпись | Дата  |
|            |          |      |      |         |       |
| Разработал | Казутов  |      |      |         | 02.14 |
| Проверил   | Матиль   |      |      |         | 02.14 |
| Н.контр.   | Метелица |      |      |         | 02.14 |

Б2.030-16.11.1-11

Узел 2. Устройство гидроизоляции внутреннего угла

|                         |      |        |
|-------------------------|------|--------|
| Стадия                  | Лист | Листов |
| С                       | 1    |        |
| ООО "Хенкель Баутехник" |      |        |



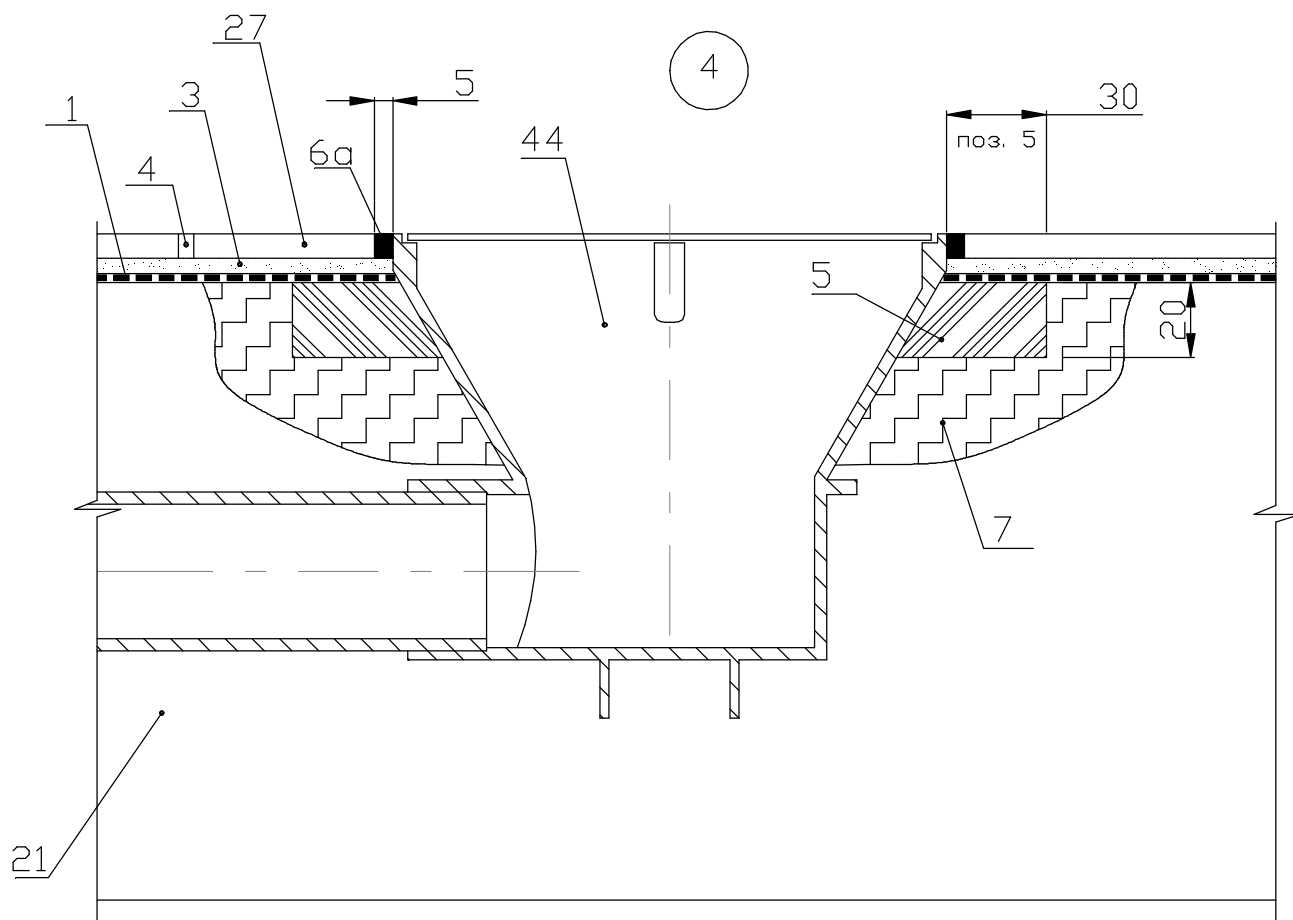
Условные обозначения:

- 1-Гидроизоляционное покрытие "Ceresit CR 166" СТБ 1543-2005 в три слоя общей толщиной 3 мм (см. пояснительную записку п. 3.6)  
 3-Вариант 1. Эпоксидный состав "Ceresit CM 74" толщиной 4 мм  
Вариант 2. Эластичная клеящая смесь "Ceresit CM 16" СТБ 1307-2012 толщиной 4 мм  
 6а-Вариант 1. Полиуретановый герметик "Ceresit CS 29" (см. примеч. 2 и 4)  
Вариант 2. Силиконовый герметик "Ceresit CS 25" (см. примеч. 3 и 4)  
 10-Гидроизолирующая лента "Ceresit CL 152" (см. примеч. 1)  
 21-Монолитная железобетонная чаша бассейна  
 21г-Деталь пола обходной дорожки  
 23-Упругий жгут (прокладка)  
 27-Плитка керамическая (см. пояснительную записку п. 2.5)  
 29-Упругая прокладка

Примечания

1. Лента должна заводиться на железобетонные конструкции бассейна минимум на 30 мм.  
 2. Возможно применение герметика "Makroflex FT101".  
 3. Возможно также применение герметиков "Ceresit CS 29", "Ceresit CS 16", "Makroflex FT101".  
 4. Перед нанесением герметика "Ceresit CS 29" поверхности, контактирующие с ним (кроме поверхности упругого жгута) должны быть очищены от загрязнений и загрунтованы составом "Ceresit CT 17".

|                |            |          |      |      |         |                         |  |           |        |
|----------------|------------|----------|------|------|---------|-------------------------|--|-----------|--------|
| Взамен инв.№   |            |          |      |      |         | Б2.030-16.11.1-12       | Стадия<br>С                            | Лист<br>1 | Листов |
|                |            |          |      |      |         |                         |  |           |        |
| Подпись и дата | 1          |          | Зам. | 1-14 |         | 02.14                   | Узел 3. Устройство деформационного шва |           |        |
|                | Изм.       | Кол.уч   | Лист | Ндок | Подпись | Дата                    |  |           |        |
| Инв.№ подл.    |            |          |      |      |         | ООО "Хенкель Баутехник" |  |           |        |
|                | Разработал | Казутов  |      |      | 02.14   |                         |  |           |        |
|                | Проверил   | Матыль   |      |      | 02.14   |                         |  |           |        |
|                | Н.контр.   | Метелица |      |      | 02.14   |                         |  |           |        |



Условные обозначения

- 1-Гидроизоляционное покрытие "Ceresit CR 166" СТБ 1543-2005 в три слоя общей толщиной 3 мм (см. пояснительную записку п. 3.6)  
 3-Вариант 1. Эпоксидный состав "Ceresit CM 74" толщиной 4 мм  
Вариант 2. Эластичная клеящая смесь "Ceresit CM 16" СТБ 1307-2012 толщиной 4 мм  
 4-Вариант 1. Эпоксидный состав "Ceresit CM 74"  
Вариант 2. Эластичная fuga "Ceresit CE 40" СТБ 1503-2004  
 5-Гидроизоляционный пояс из эпоксидного состава "Ceresit CM 74" (см. пояснительную записку п. 3.7)  
 6а-Вариант 1. Эпоксидный состав "Ceresit CM 74"  
Вариант 2. Силиконовый герметик "Ceresit CS 25"  
 7-Монтажная смесь "Ceresit CX 5" или "Ceresit CX 15" (см. пояснительную записку п. 3.7)  
 21-Монолитная железобетонная чаша бассейна  
 27-Плитка керамическая (см. пояснительную записку п. 2.5)  
 44-Донный слив

Взамен инв.№

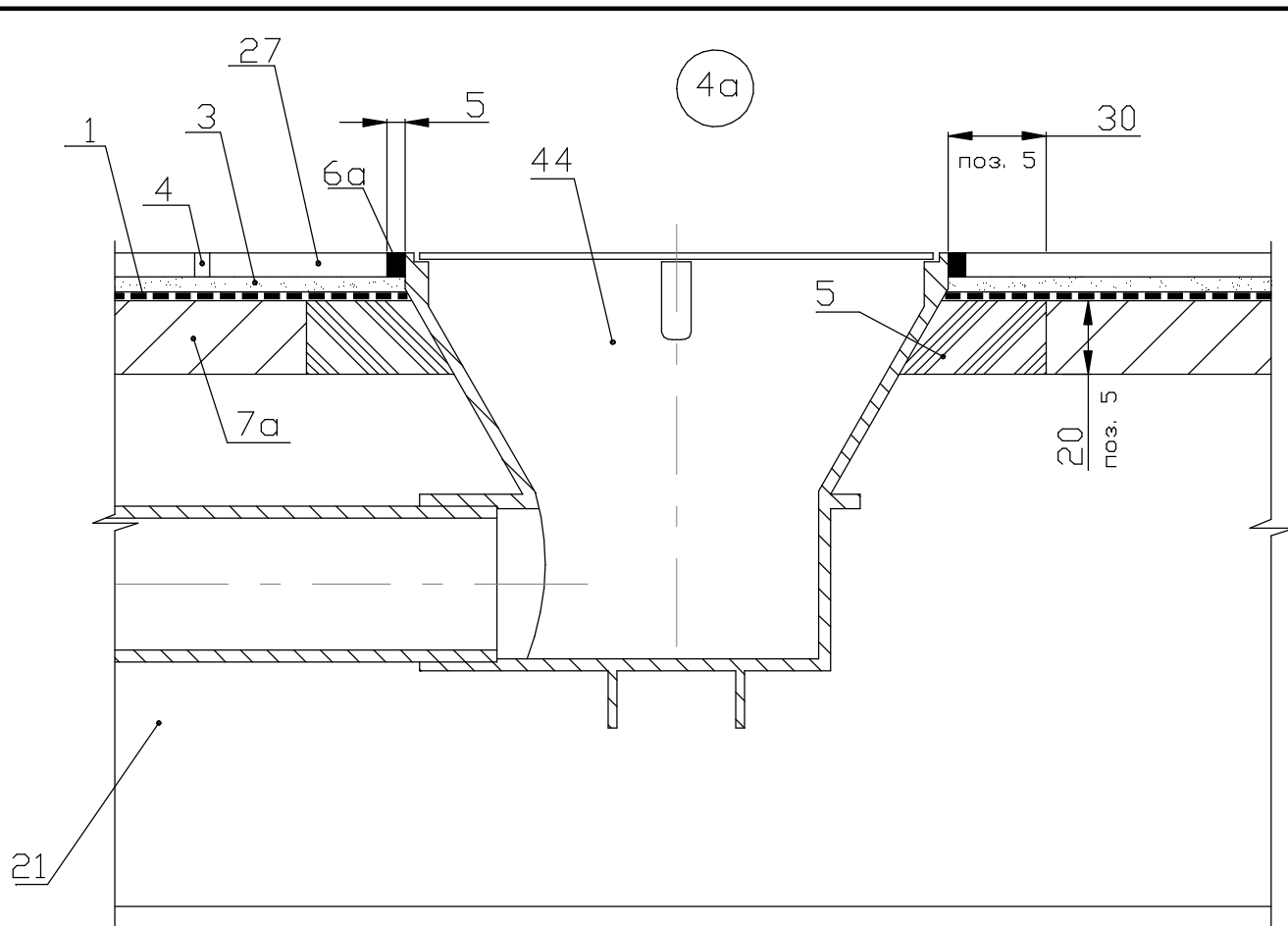
Подпись и дата

Инв.№ подл.

|      |        |      |      |         |       |
|------|--------|------|------|---------|-------|
| 1    |        | Зам. | 1-14 |         | 02.14 |
| Изм. | Кол.уч | Лист | Ндок | Подпись | Дата  |

Б2.030-16.11.1-13

|   |          |  |       |                         |      |        |
|---|----------|--|-------|-------------------------|------|--------|
| Узел 4. Устройство гидроизоляции в месте установки слива в днище бассейна |          |  |       | Стадия                  | Лист | Листов |
|   |          |  |       | С                       | 1    |        |
| Разработал  | Казутов  |  | 02.14 | ООО "Хенкель Баутехник" |      |        |
| Проверил  | Матыль   |  | 02.14 |                         |      |        |
| Н.контр.  | Метелица |  | 02.14 |                         |      |        |



#### Условные обозначения

- 1-Гидроизоляционное покрытие "Ceresit CR 166" СТБ 1543-2005 в три слоя общей толщиной 3 мм (см. пояснительную записку п. 3.6)
- 3-Вариант 1. Эпоксидный состав "Ceresit CM 74" толщиной 4 мм  
Вариант 2. Эластичная клеящая смесь "Ceresit CM 16" СТБ 1307-2012 толщиной 4 мм
- 4-Вариант 1. Эпоксидный состав "Ceresit CM 74"  
Вариант 2. Эластичная fuga "Ceresit CE 40" СТБ 1503-2004
- 5-Гидроизоляционный пояс из эпоксидного состава "Ceresit CM 74" (см. пояснительную записку п. 3.7)
- 6а-Вариант 1. Эпоксидный состав "Ceresit CM 74"  
Вариант 2. Силиконовый герметик "Ceresit CS 25"
- 7а-Выравнивающий слой (см. пояснительную записку п. 3.5)
- 21-Монолитная железобетонная чаша бассейна
- 27-Плитка керамическая (см. пояснительную записку п. 2.5)
- 44-Донный слив

Примечания - Для возможности устройства гидроизоляционного пояса в толще выравнивающего состава толщина выравнивающего слоя должна быть не менее 20 мм.

Взамен инв.№

Подпись и дата

Инв.№ подл.

|      |        |      |      |         |       |
|------|--------|------|------|---------|-------|
| 1    |        | Зам. | 1-14 |         | 02.14 |
| Изм. | Кол.уч | Лист | Ндок | Подпись | Дата  |

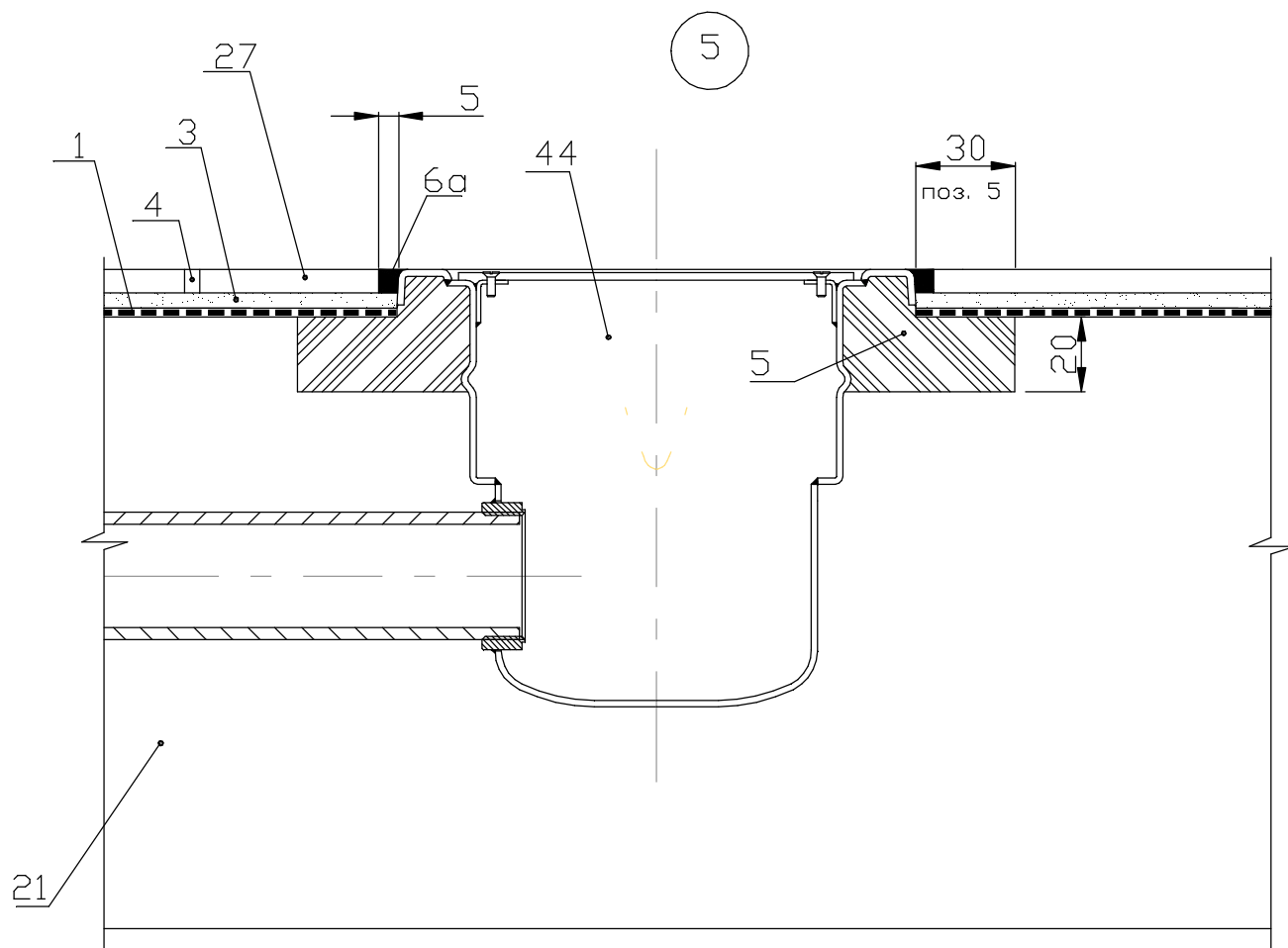
Б2.030-16.11.1-14

|            |          |  |       |
|------------|----------|--|-------|
| Разработал | Казутов  |  | 02.14 |
| Проверил   | Матиль   |  | 02.14 |
| Н.контр.   | Метелица |  | 02.14 |

Узел 4а. Устройство гидроизоляции в месте установки слива в днище бассейна

|                         |      |        |
|-------------------------|------|--------|
| Стадия                  | Лист | Листов |
| С                       | 1    |        |
| ООО "Хенкель Баутехник" |      |        |





#### Условные обозначения

- 1-Гидроизоляционное покрытие "Ceresit CR 166" СТБ 1543-2005  
в три слоя общей толщиной 3 мм (см. пояснительную записку п. 3.6)
- 3-Вариант 1. Эпоксидный состав "Ceresit CM 74" толщиной 4 мм  
Вариант 2. Эластичная клеящая смесь "Ceresit CM 16"  
СТБ 1307-2012 толщиной 4 мм
- 4-Вариант 1. Эпоксидный состав "Ceresit CM 74"  
Вариант 2. Эластичная fuga "Ceresit CE 40" СТБ 1503-2004
- 5-Гидроизоляционный пояс из эпоксидного состава  
"Ceresit CM 74" (см. пояснительную записку п. 3.7)
- 6а-Вариант 1. Эпоксидный состав "Ceresit CM 74"  
Вариант 2. Силиконовый герметик "Ceresit CS 25"
- 21-Монолитная железобетонная чаша бассейна
- 27-Плитка керамическая (см. пояснительную записку п. 2.5)
- 44-Донный слив

Взамен инв.№

Подпись и дата

Инв.№ подл.

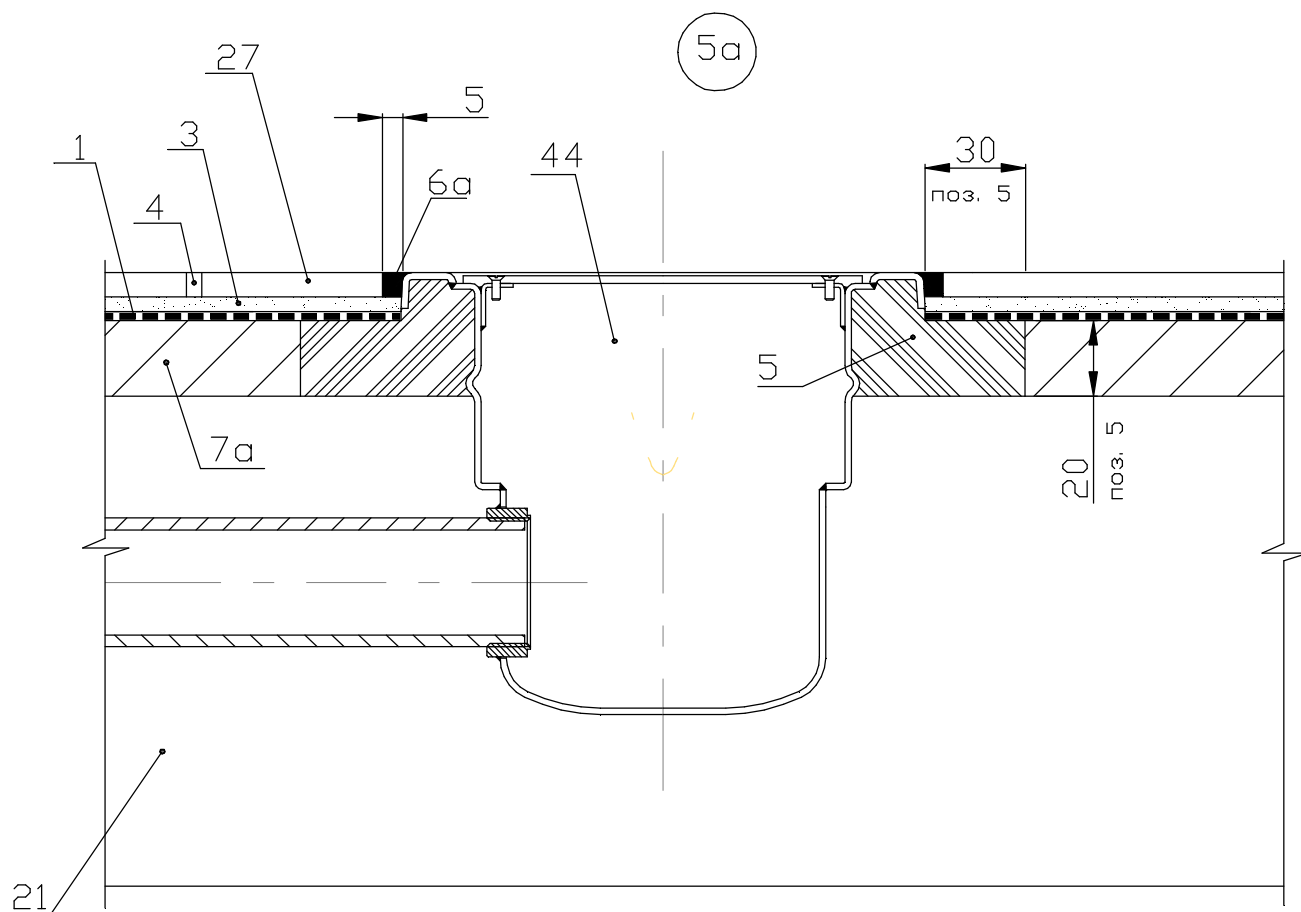
|      |        |      |      |         |       |
|------|--------|------|------|---------|-------|
| 1    |        | Зам. | 1-14 |         | 02.14 |
| Изм. | Кол.уч | Лист | Ндок | Подпись | Дата  |

B2.030-16.11.1-15

|            |          |  |       |
|------------|----------|--|-------|
| Разработал | Казутов  |  | 02.14 |
| Проверил   | Матиль   |  | 02.14 |
| Н.контр.   | Метелица |  | 02.14 |

Узел 5. Устройство  
гидроизоляции в месте  
установки слива в днище  
бассейна

|                         |      |        |
|-------------------------|------|--------|
| Стадия                  | Лист | Листов |
| С                       | 1    |        |
| ООО "Хенкель Баутехник" |      |        |



#### Условные обозначения

- 1-Гидроизоляционное покрытие "Ceresit CR 166" СТБ 1543-2005  
в три слоя общей толщиной 3 мм (см. пояснительную записку п. 3.6)
- 3-Вариант 1. Эпоксидный состав "Ceresit CM 74" толщиной 4 мм  
Вариант 2. Эластичная клеящая смесь "Ceresit CM 16"  
СТБ 1307-2002 толщиной 4 мм
- 4-Вариант 1. Эпоксидный состав "Ceresit CM 74"  
Вариант 2. Эластичная fuga "Ceresit CE 40" СТБ 1503-2004
- 5-Гидроизоляционный пояс из эпоксидного состава  
"Ceresit CM 74" (см. пояснительную записку п. 3.7)
- 6а-Вариант 1. Эпоксидный состав "Ceresit CM 74"  
Вариант 2. Силиконовый герметик "Ceresit CS 25"
- 7а-Выравнивающий слой (см. пояснительную записку п. 3.5)
- 21-Монолитная железобетонная чаша бассейна
- 27-Плитка керамическая (см. пояснительную записку п. 2.5)
- 44-Донный слив

Примечания - Для возможности устройства гидроизоляционного пояса в толще выравнивающего состава толщина выравнивающего слоя должна быть не менее 20 мм.

Взамен инв.№

Подпись и дата

Инв.№ подл.

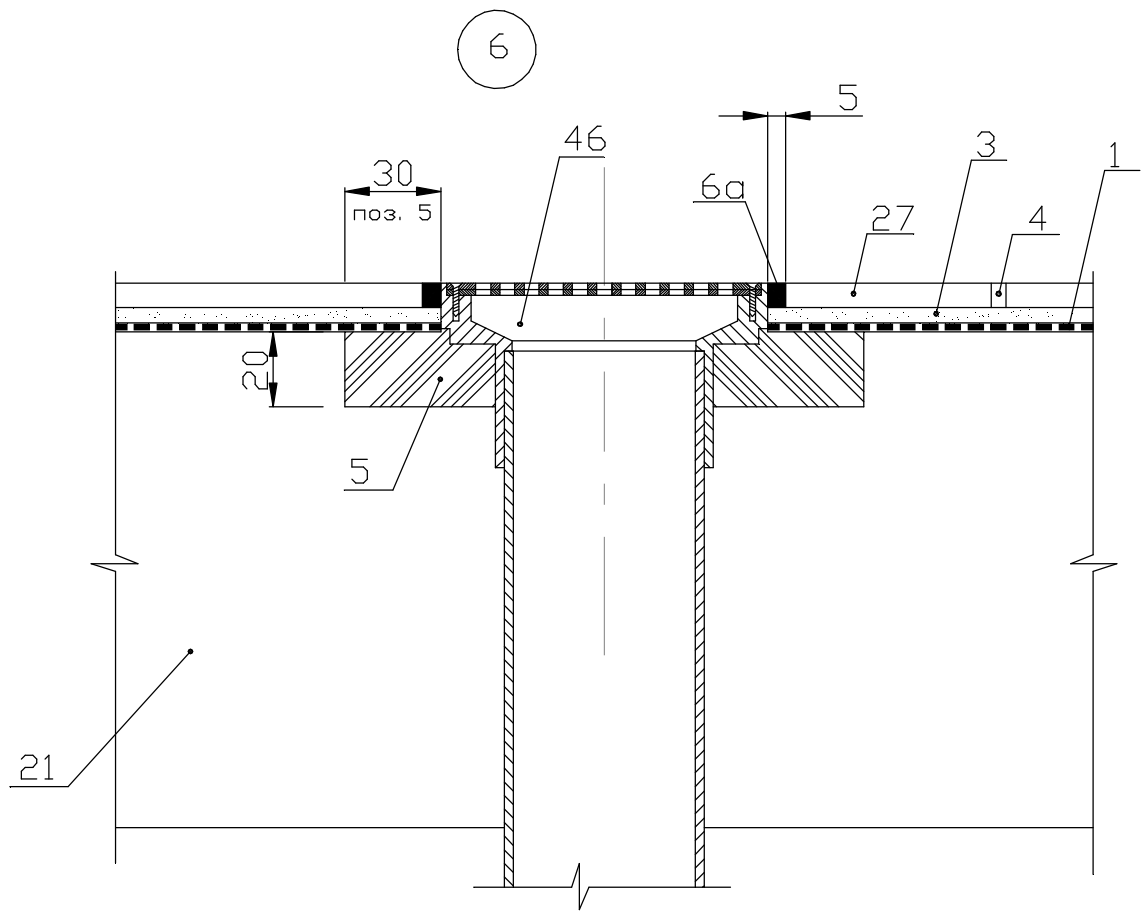
|      |        |      |      |         |       |
|------|--------|------|------|---------|-------|
| 1    |        | Зам. | 1-14 |         | 02.14 |
| Изм. | Кол.уч | Лист | Ндок | Подпись | Дата  |

Б2.030-16.11.1-16

|            |          |  |       |
|------------|----------|--|-------|
| Разработал | Казутов  |  | 02.14 |
| Проверил   | Матыль   |  | 02.14 |
| Н.контр.   | Метелица |  | 02.14 |

Узел 5а. Устройство  
гидроизоляции в месте  
установки слива в днище  
бассейна

|                          |      |        |
|--------------------------|------|--------|
| Стадия                   | Лист | Листов |
| С                        | 1    |        |
| 0000 "Хенкель Баутехник" |      |        |



Условные обозначения

- 1-Гидроизоляционное покрытие "Ceresit CR 166" СТБ 1543-2005 в три слоя общей толщиной 3 мм (см. пояснительную записку п. 3.6)
- 3-Вариант 1. Эпоксидный состав "Ceresit CM 74" толщиной 4 мм  
Вариант 2. Эластичная клеящая смесь "Ceresit CM 16" СТБ 1307-2012 толщиной 4 мм
- 4-Вариант 1. Эпоксидный состав "Ceresit CM 74"  
Вариант 2. Эластичная фуга "Ceresit CE 40" СТБ 1503-2004
- 5-Гидроизоляционный пояс из эпоксидного состава "Ceresit CM 74" (см. пояснительную записку п. 3.7)
- 6а-Вариант 1. Эпоксидный состав "Ceresit CM 74"  
Вариант 2. Силиконовый герметик "Ceresit CS 25"
- 21-Монолитная железобетонная чаша бассейна
- 27-Плитка керамическая (см. пояснительную записку п. 2.5)
- 46-Форсунка донная

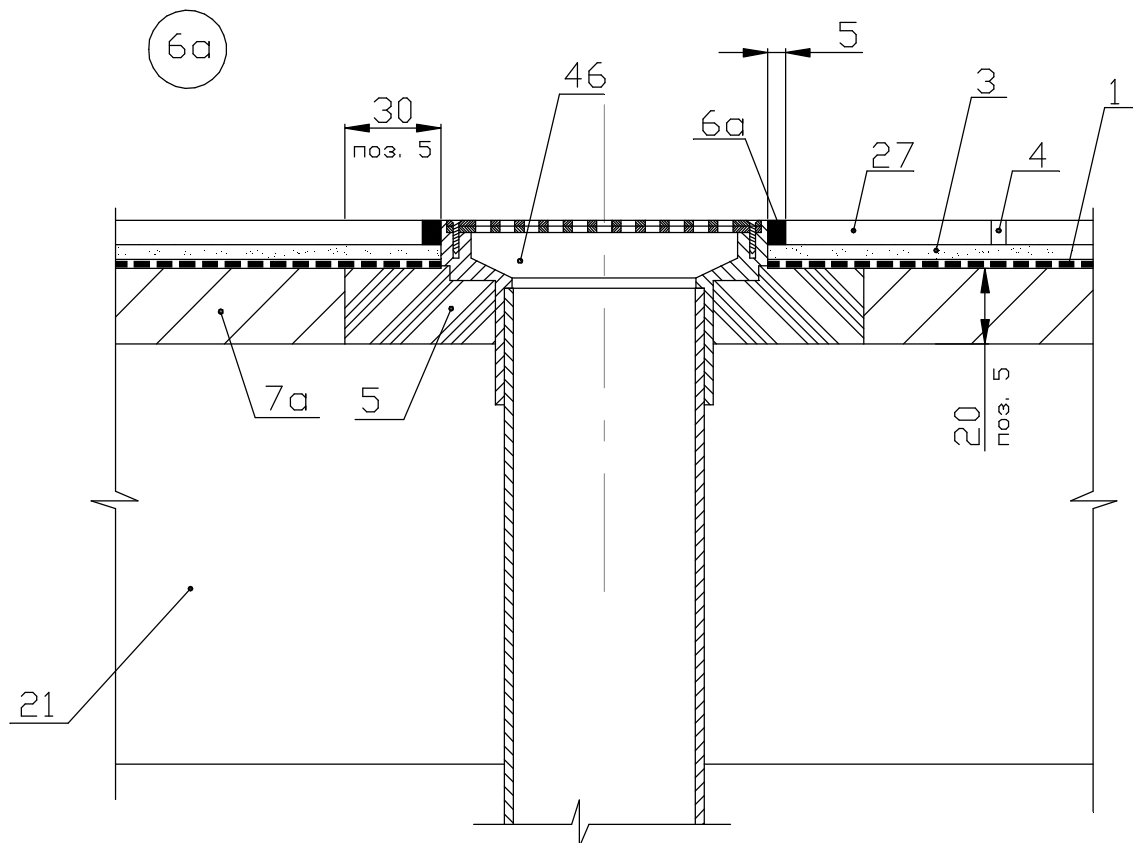
Ив.Н подл. Подпись и дата. Взам. инв.Н

|            |          |      |      |         |       |
|------------|----------|------|------|---------|-------|
| 1          |          | Зам. | 1-14 |         | 02.14 |
| Изм.       | Кол.уч   | Лист | Ндок | Подпись | Дата  |
| Разработал | Казутов  |      |      |         | 02.14 |
| Проверил   | Матиль   |      |      |         | 02.14 |
| Н.контр.   | Метелица |      |      |         | 02.14 |

Б2.030-16.11.1-17

Узел 6. Устройство примыкания гидроизоляции к донной форсунке

|                         |      |        |
|-------------------------|------|--------|
| Стадия                  | Лист | Листов |
| С                       | 1    |        |
| ООО "Хенкель Баутехник" |      |        |

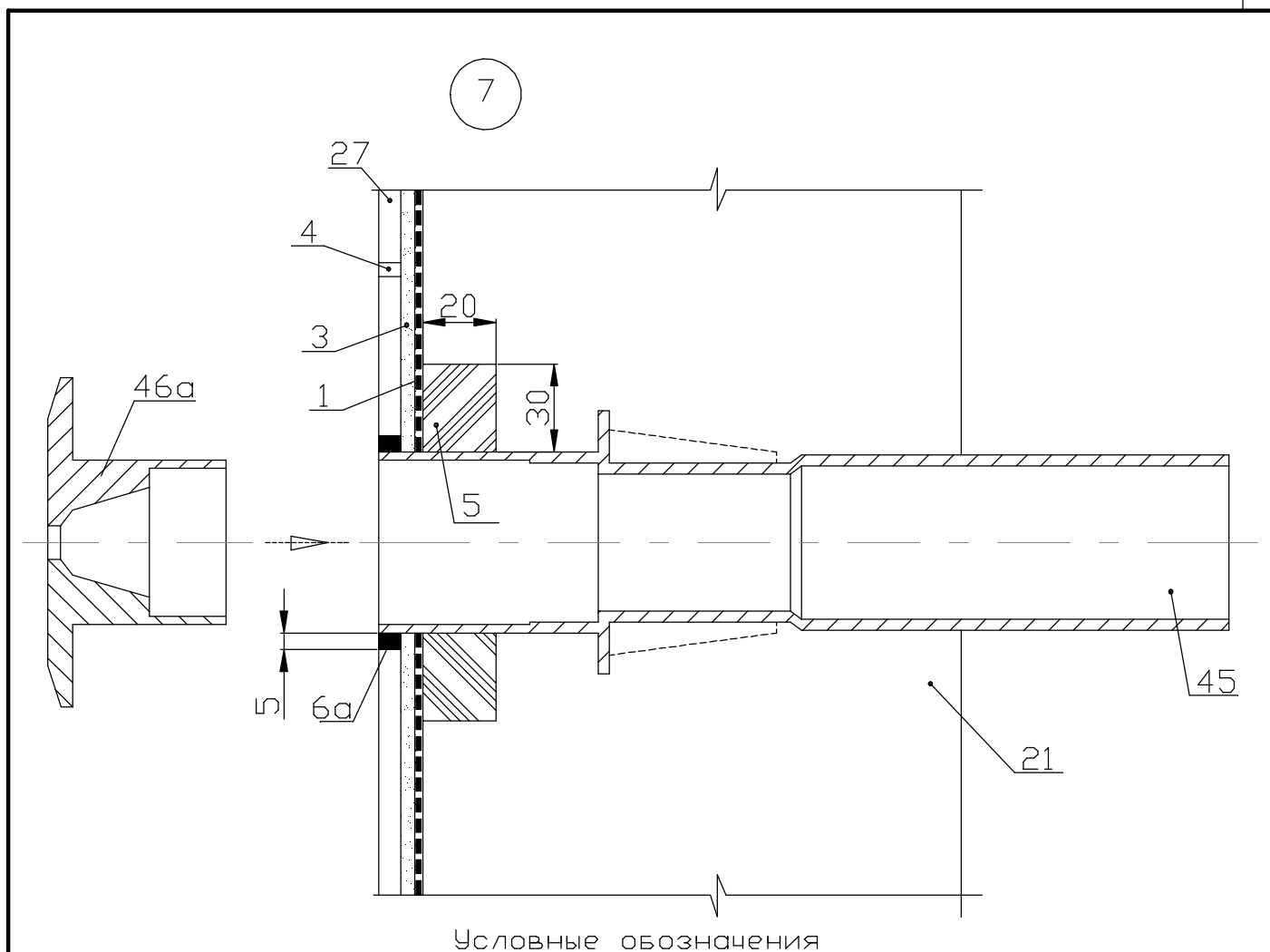


Условные обозначения

- 1-Гидроизоляционное покрытие "Ceresit CR 166" СТБ 1543-2005  
в три слоя общей толщиной 3 мм (см. пояснительную записку п. 3.6)
- 3-Вариант 1. Эпоксидный состав "Ceresit CM 74" толщиной 4 мм  
Вариант 2. Эластичная клеящая смесь "Ceresit CM 16"  
СТБ 1307-2012 толщиной 4 мм
- 4-Вариант 1. Эпоксидный состав "Ceresit CM 74"  
Вариант 2. Эластичная фуга "Ceresit CE 40" СТБ 1503-2004
- 5-Гидроизоляционный пояс из эпоксидного состава  
"Ceresit CM 74" (см. пояснительную записку п. 3.7)
- 6а-Вариант 1. Эпоксидный состав "Ceresit CM 74"  
Вариант 2. Силиконовый герметик "Ceresit CS 25"
- 7а-Выравнивающий слой (см. пояснительную записку п. 3.5)
- 21-Монолитная железобетонная чаша бассейна
- 27-Плитка керамическая (см. пояснительную записку п. 2.5)
- 46-Форсунка донная

Примечания - Для возможности устройства гидроизоляционного пояса в толще выравнивающего состава толщина выравнивающего слоя должна быть не менее 20 мм.

|                |                   |          |      |      |         |                          |  |           |        |
|----------------|-------------------|----------|------|------|---------|--------------------------|--|-----------|--------|
| Взамен инв.№   | Б2.030-16.11.1-18 |          |      |      |         |                          | Стадия<br>С  | Лист<br>1 | Листов |
|                | 1                 |          | Зам. | 1-14 |         | 02.14                    |  |           |        |
| Подпись и дата | Изм.              | Кол.уч   | Лист | Ндок | Подпись | Дата                     | Узел 6а. Устройство примыкания гидроизоляции к донной форсунке |           |        |
|                |                   |          |      |      |         |                          |  |           |        |
| Инв.№ подл.    | Разработал        | Казутов  |      |      | 02.14   | 0000 "Хенкель Баутехник" |  |           |        |
|                | Проверил          | Матыль   |      |      | 02.14   |                          |  |           |        |
|                | Н.контр.          | Метелица |      |      | 02.14   |                          |  |           |        |



Условные обозначения

- 1-Гидроизоляционное покрытие "Ceresit CR 166" СТБ 1543-2005  
в три слоя общей толщиной 3 мм (см. пояснительную записку п. 3.6)
- 3-Вариант 1. Эпоксидный состав "Ceresit CM 74" толщиной 4 мм  
Вариант 2. Эластичная клеящая смесь "Ceresit CM 16"  
СТБ 1307-2012 толщиной 4 мм
- 4-Вариант 1. Эпоксидный состав "Ceresit CM 74"  
Вариант 2. Эластичная fuga "Ceresit CE 40" СТБ 1503-2004
- 5-Гидроизоляционный пояс из эпоксидного состава  
"Ceresit CM 74" (см. пояснительную записку п. 3.7)
- 6а-Вариант 1. Эпоксидный состав "Ceresit CM 74"  
Вариант 2. Силиконовый герметик "Ceresit CS 25"
- 21-Монолитная железобетонная чаша бассейна
- 27-Плитка керамическая (см. пояснительную записку п. 2.5)
- 45-Стеновой проход
- 46а-Форсунка стеновая

Взамен инв.№

Подпись и дата

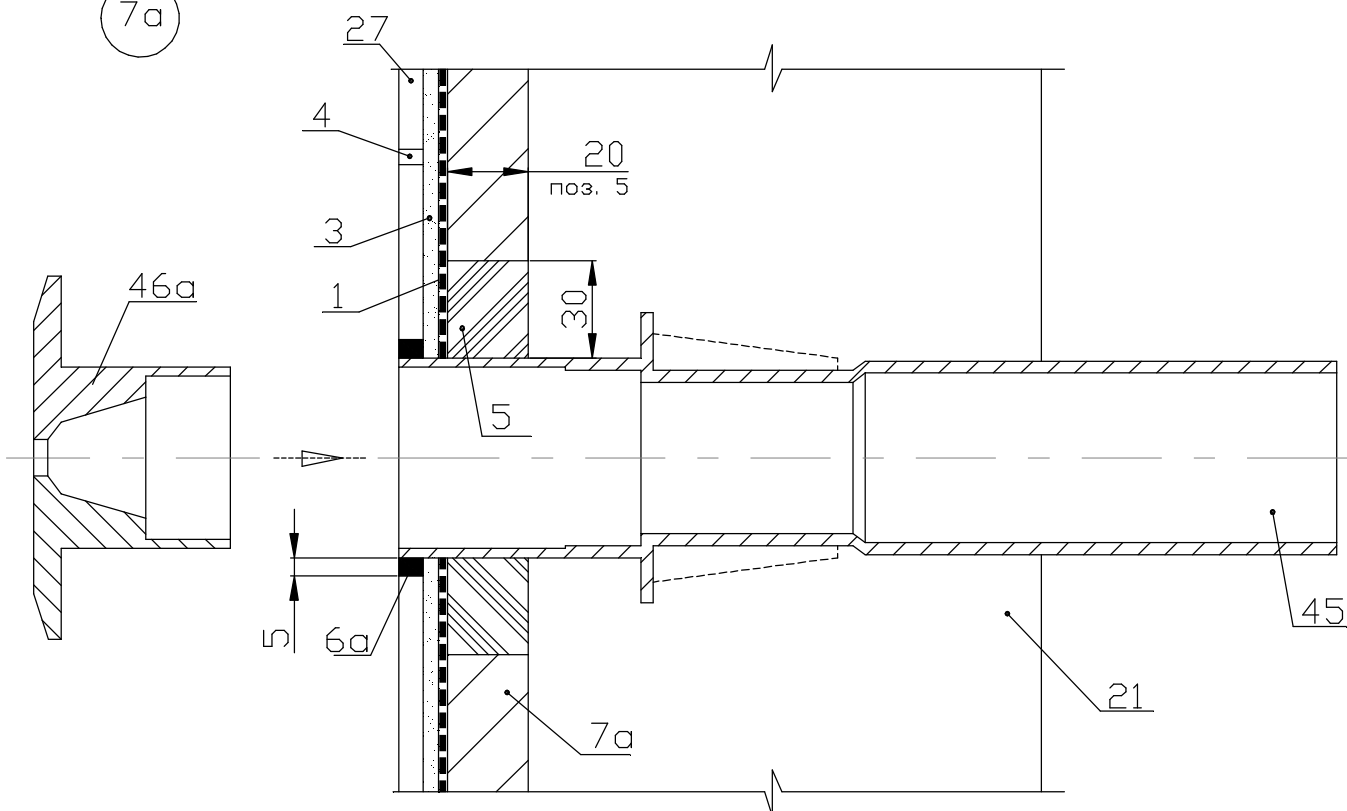
Инв.№ подл.

|      |        |      |      |         |       |
|------|--------|------|------|---------|-------|
| 1    |        | Зам. | 1-14 |         | 02.14 |
| Изм. | Кол.уч | Лист | Ндок | Подпись | Дата  |

Б2.030-16.11.1-19

|  |          |  |       |                         |      |        |
|--|----------|--|-------|-------------------------|------|--------|
| Узел 7. Устройство гидроизоляции в месте установки форсунки в стене бассейна |          |  |       | Стадия                  | Лист | Листов |
|  |          |  |       | С                       | 1    |        |
| Разработал   | Казутов  |  | 02.14 | ООО "Хенкель Баутехник" |      |        |
| Проверил   | Матыль   |  | 02.14 |                         |      |        |
| Н.контр.   | Метелица |  | 02.14 |                         |      |        |

7a



Условные обозначения

- 1-Гидроизоляционное покрытие "Ceresit CR 166" СТБ 1543-2005  
в три слоя общей толщиной 3 мм (см. пояснительную записку п. 3.6)
- 3-Вариант 1. Эпоксидный состав "Ceresit CM 74" толщиной 4 мм  
Вариант 2. Эластичная клеящая смесь "Ceresit CM 16"  
СТБ 1307-2012 толщиной 4 мм
- 4-Вариант 1. Эпоксидный состав "Ceresit CM 74"  
Вариант 2. Эластичная fuga "Ceresit CE 40" СТБ 1503-2004
- 5-Гидроизоляционный пояс из эпоксидного состава  
"Ceresit CM 74" (см. пояснительную записку п. 3.7)
- 6a-Вариант 1. Эпоксидный состав "Ceresit CM 74"  
Вариант 2. Силиконовый герметик "Ceresit CS 25"
- 7a-Выравнивающий слой (см. пояснительную записку п. 3.5)
- 21-Монолитная железобетонная чаша бассейна
- 27-Плитка керамическая (см. пояснительную записку п. 2.5)
- 45-Стеновой проход
- 46a-Форсунка стеновая

Примечания - Для возможности устройства гидроизоляционного пояса в толще выравнивающего состава толщина выравнивающего слоя должна быть не менее 20 мм.

Взамен инв.№

Подпись и дата

Инв.№ подл.

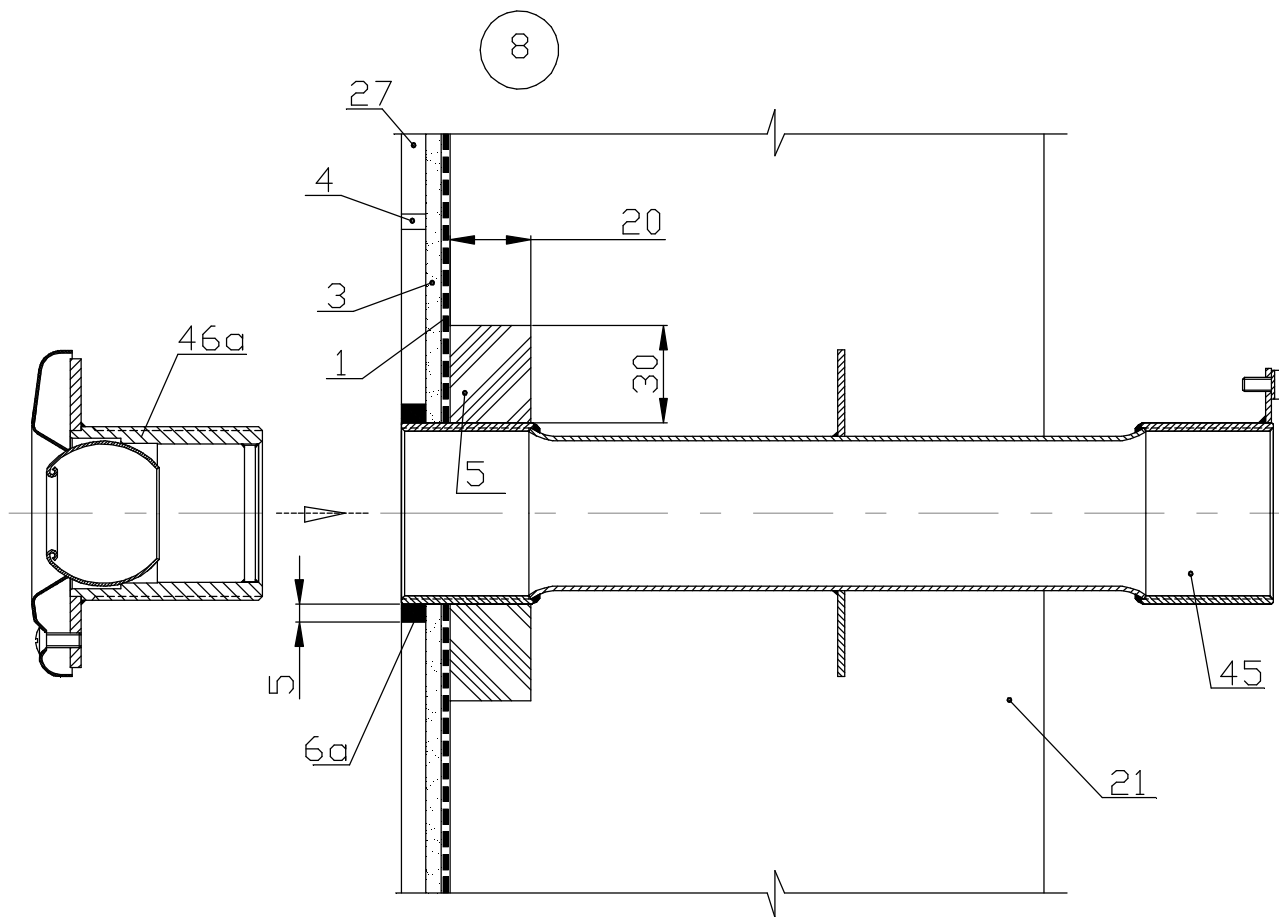
|      |        |      |      |         |       |
|------|--------|------|------|---------|-------|
| 1    |        | Зам. | 1-14 |         | 02.14 |
| Изм. | Кол.уч | Лист | Ндок | Подпись | Дата  |

Б2.030-16.11.1-20

|            |          |  |       |
|------------|----------|--|-------|
| Разработал | Казутов  |  | 02.14 |
| Проверил   | Матыль   |  | 02.14 |
| Н.контр.   | Метелица |  | 02.14 |

Узел 7а. Устройство  
гидроизоляции в месте  
установки форсунки в  
стене бассейна

|                         |      |        |
|-------------------------|------|--------|
| Стадия                  | Лист | Листов |
| С                       | 1    |        |
| ООО "Хенкель Баутехник" |      |        |



Условные обозначения

- 1-Гидроизоляционное покрытие "Ceresit CR 166" СТБ 1543-2005 в три слоя общей толщиной 3 мм (см. пояснительную записку п. 3.6)  
 3-Вариант 1. Эпоксидный состав "Ceresit CM 74" толщиной 4 мм  
Вариант 2. Эластичная клеящая смесь "Ceresit CM 16" СТБ 1307-2012 толщиной 4 мм  
 4-Вариант 1. Эпоксидный состав "Ceresit CM 74"  
Вариант 2. Эластичная fuga "Ceresit CE 40" СТБ 1503-2004  
 5-Гидроизоляционный пояс из эпоксидного состава "Ceresit CM 74" (см. пояснительную записку п. 3.7)  
 6а-Вариант 1. Эпоксидный состав "Ceresit CM 74"  
Вариант 2. Силиконовый герметик "Ceresit CS 25"  
 21-Монолитная железобетонная чаша бассейна  
 27-Плитка керамическая (см. пояснительную записку п. 2.5)  
 45-Стеновой проход  
 46а-Форсунка стеновая

Взамен инв.№

Подпись и дата

Инв.№ подл.

|      |        |      |      |         |       |
|------|--------|------|------|---------|-------|
| 1    |        | Зам. | 1-14 |         | 02.14 |
| Изм. | Кол.уч | Лист | Ндок | Подпись | Дата  |

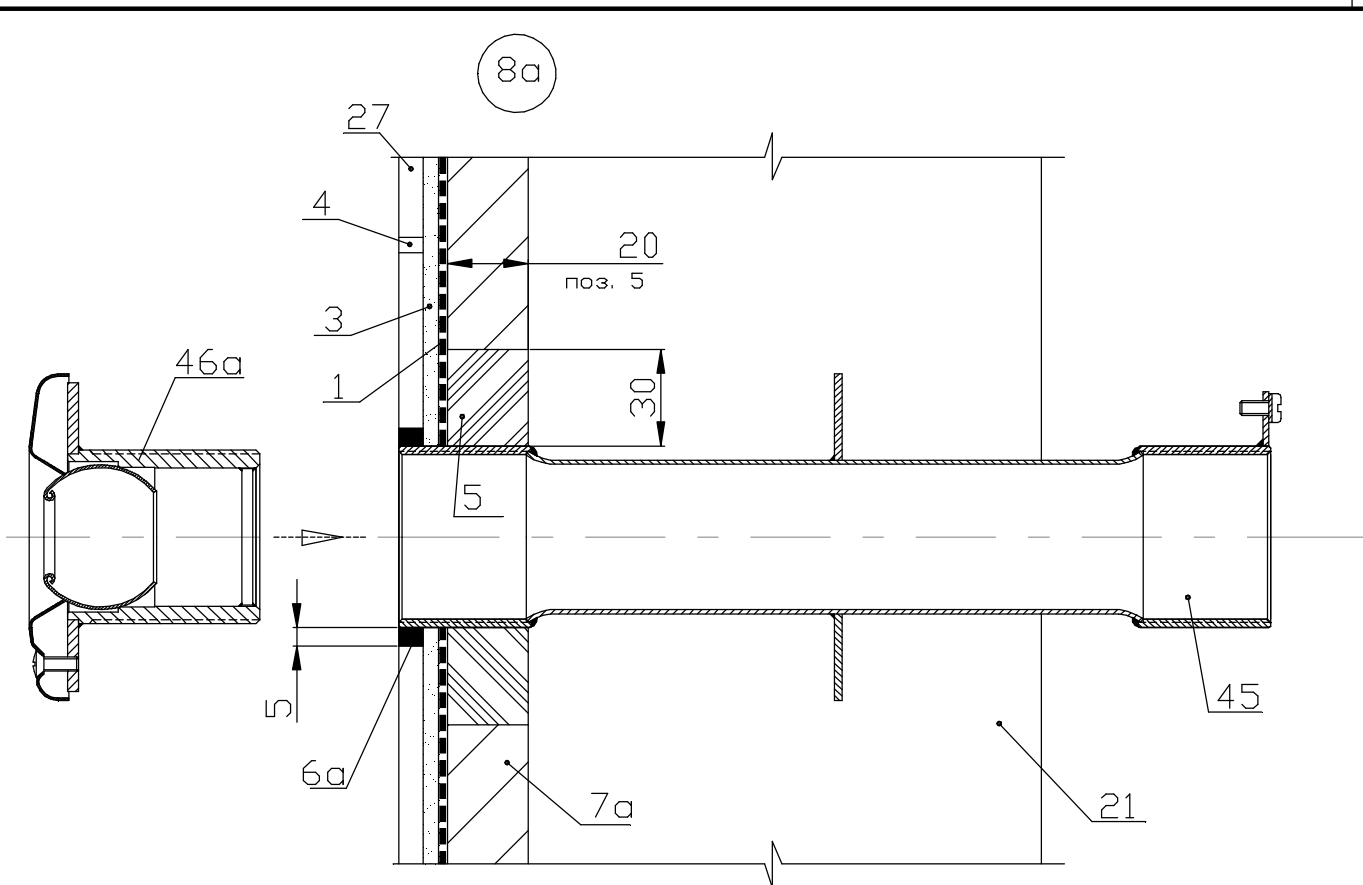
Б2.030-16.11.1-21

|            |          |  |       |
|------------|----------|--|-------|
| Разработал | Казутов  |  | 02.14 |
| Проверил   | Матиль   |  | 02.14 |
| Н.контр.   | Метелица |  | 02.14 |

Узел 8. Устройство  
 гидроизоляции в месте  
 установки форсунки в  
 стене бассейна

|        |      |        |
|--------|------|--------|
| Стадия | Лист | Листов |
| С      | 1    |        |

ООО "Хенкель Баутехник"



Условные обозначения

- 1-Гидроизоляционное покрытие "Ceresit CR 166" СТБ 1543-2005 в три слоя общей толщиной 3 мм (см. пояснительную записку п. 3.6)  
 3-Вариант 1. Эпоксидный состав "Ceresit CM 74" толщиной 4 мм  
Вариант 2. Эластичная клеящая смесь "Ceresit CM 16" СТБ 1307-2012 толщиной 4 мм  
 4-Вариант 1. Эпоксидный состав "Ceresit CM 74"  
Вариант 2. Эластичная fuga "Ceresit CE 40" СТБ 1503-2004  
 5-Гидроизоляционный пояс из эпоксидного состава "Ceresit CM 74" (см. пояснительную записку п. 3.7)  
 6а-Вариант 1. Эпоксидный состав "Ceresit CM 74"  
Вариант 2. Силиконовый герметик "Ceresit CS 25"  
 7а-Выравнивающий слой (см. пояснительную записку п. 3.5)  
 21-Монолитная железобетонная чаша бассейна  
 27-Плитка керамическая (см. пояснительную записку п. 2.5)  
 45-Стеновой проход  
 46а-Форсунка стеновая

Примечания - Для возможности устройства гидроизоляционного пояса в толще выравнивающего состава толщина выравнивающего слоя должна быть не менее 20 мм.

Взамен инв.№

Подпись и дата

Инв.№ подл.

|      |        |      |      |         |       |
|------|--------|------|------|---------|-------|
| 1    |        | Зам. | 1-14 |         | 02.14 |
| Изм. | Кол.уч | Лист | Ндок | Подпись | Дата  |

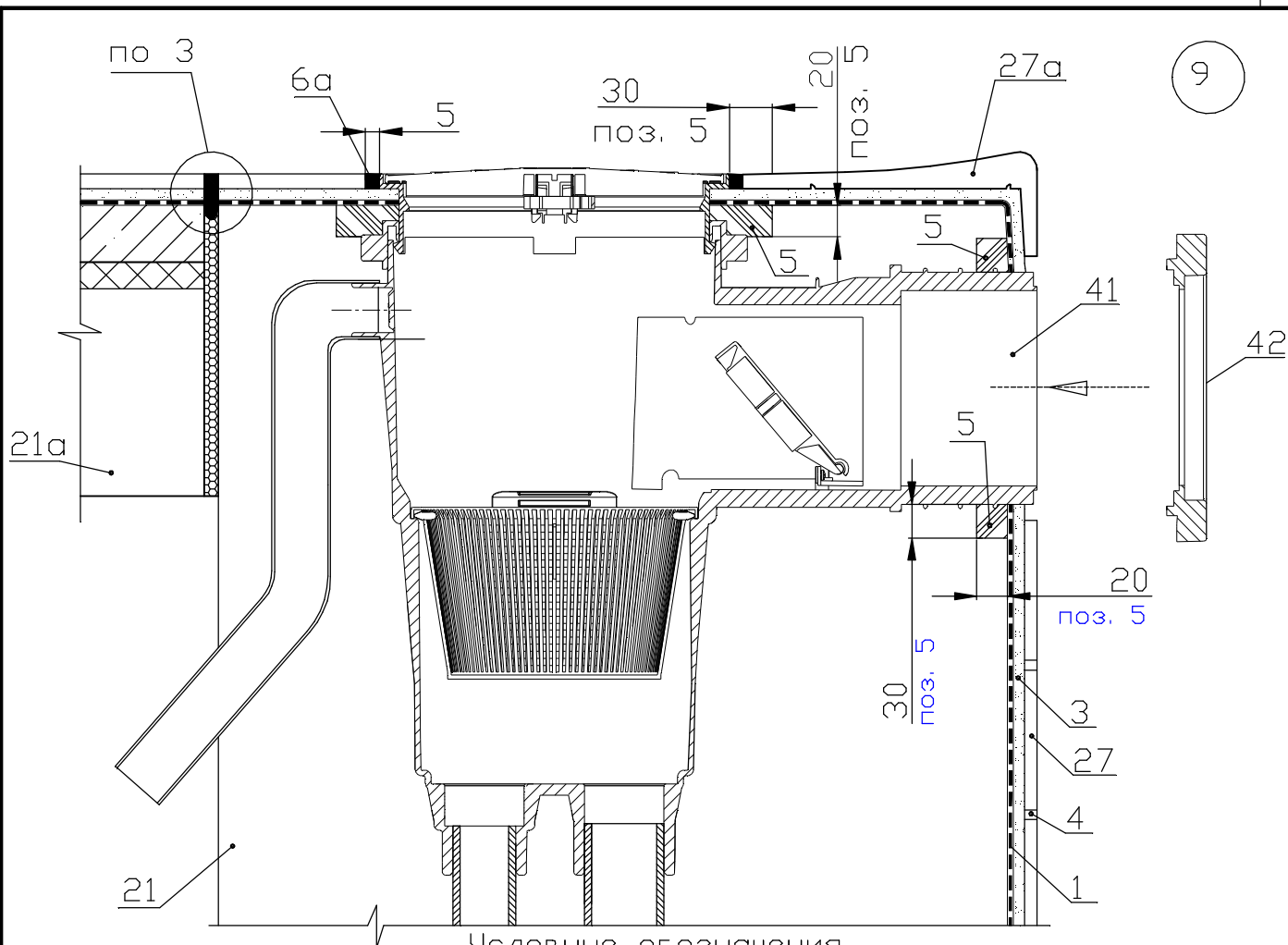
Б2.030-16.11.1-22

|            |          |  |       |
|------------|----------|--|-------|
| Разработал | Казутов  |  | 02.14 |
| Проверил   | Матыль   |  | 02.14 |
| Н.контр.   | Метелица |  | 02.14 |

Узел 8а. Устройство гидроизоляции в месте установки форсунки в стене бассейна

|                         |      |        |
|-------------------------|------|--------|
| Стадия                  | Лист | Листов |
| С                       | 1    |        |
| ООО "Хенкель Баутехник" |      |        |





Условные обозначения

- 1-Гидроизоляционное покрытие "Ceresit CR 166" СТБ 1543-2005 в три слоя общей толщиной 3 мм (см. пояснительную записку п. 3.6)  
 3-Вариант 1. Эпоксидный состав "Ceresit CM 74" толщиной 4 мм  
Вариант 2. Эластичная клеящая смесь "Ceresit CM 16" СТБ 1307-2012 толщиной 4 мм  
 4-Вариант 1. Эпоксидный состав "Ceresit CM 74"  
Вариант 2. Эластичная фуга "Ceresit CE 40" СТБ 1503-2004  
 5-Гидроизоляционный пояс из эпоксидного состава "Ceresit CM 74" (см. пояснительную записку п. 3.7)  
 6а-Вариант 1. Эпоксидный состав "Ceresit CM 74"  
Вариант 2. Силиконовый герметик "Ceresit CS 25"  
 21-Монолитная железобетонная чаша бассейна  
 21а-Железобетонная плита перекрытия  
 27-Плитка керамическая (см. пояснительную записку п. 2.5)  
 27а-Керамический бортовой элемент  
 41-Скиммер  
 42-Декоративная лицевая панель скиммера

Взамен и №, И.И.

Подпись и дата

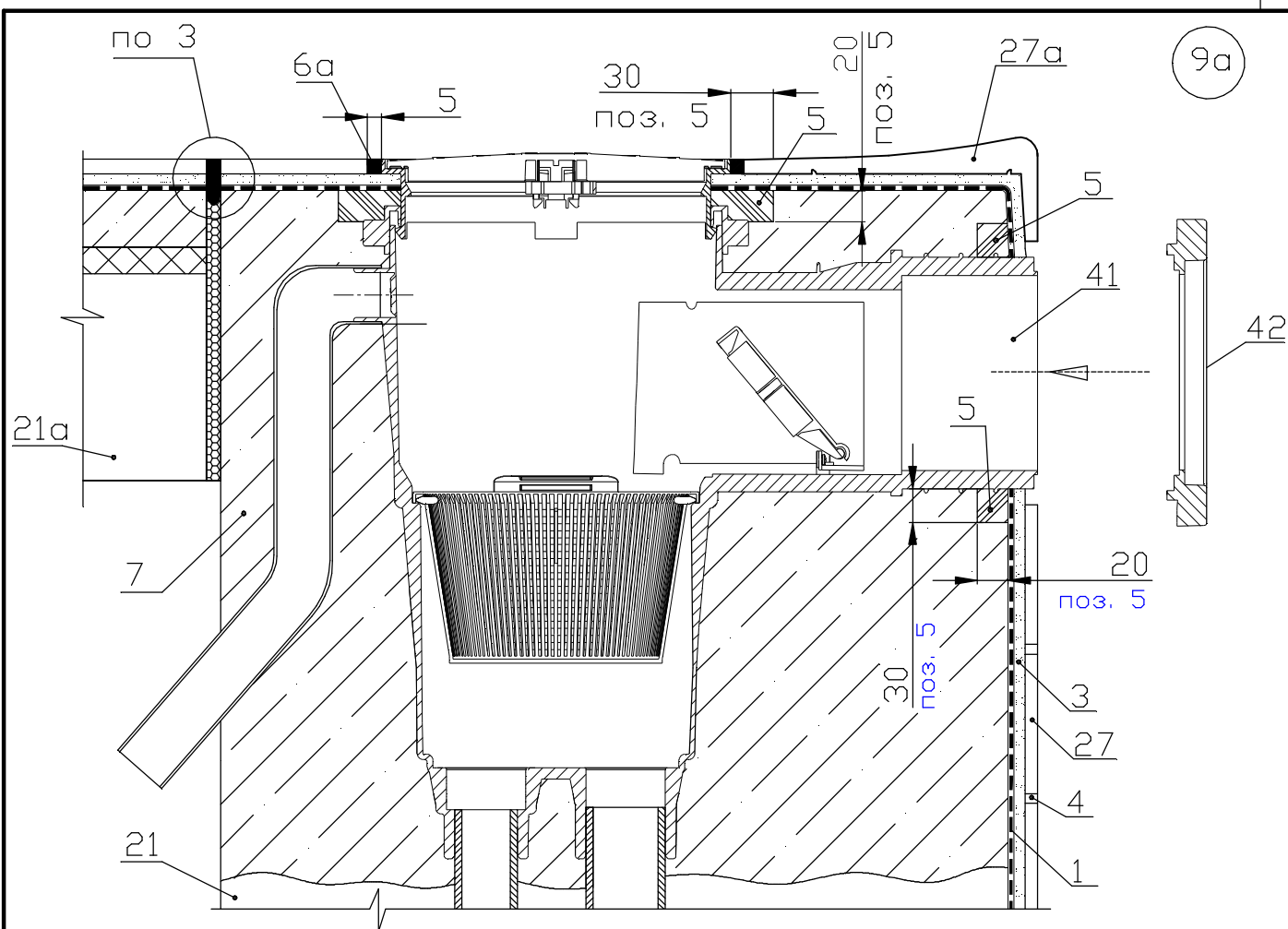
И.И.И. подл.

| Изм.       | Кол.уч | Зам. Лист | 1-14 | Ндок | Подпись | Дата  |
|------------|--------|-----------|------|------|---------|-------|
| 1          |        | Зам.      | 1-14 |      |         | 02.14 |
| Разработал |        | Казутов   |      |      |         | 02.14 |
| Проверил   |        | Матьиль   |      |      |         | 02.14 |
| Н.контр.   |        | Метелица  |      |      |         | 02.14 |

Б2.030-16.11.1-23

Узел 9. Устройство гидроизоляции в месте установки скиммера

| Стадия                  | Лист | Листов |
|-------------------------|------|--------|
| С                       | 1    |        |
| ООО "Хенкель Баутехник" |      |        |



#### Условные обозначения

- 1-Гидроизоляционное покрытие "Ceresit CR 166" СТБ 1543-2005 в три слоя общей толщиной 3 мм (см. пояснительную записку п. 3.6)
- 3-Вариант 1. Эпоксидный состав "Ceresit CM 74" толщиной 4 мм  
Вариант 2. Эластичная клеящая смесь "Ceresit CM 16" СТБ 1307-2012 толщиной 4 мм
- 4-Вариант 1. Эпоксидный состав "Ceresit CM 74"  
Вариант 2. Эластичная фуга "Ceresit CE 40" СТБ 1503-2004
- 5-Гидроизоляционный пояс из эпоксидного состава "Ceresit CM 74" (см. пояснительную записку п. 3.7)
- 6а-Вариант 1. Эпоксидный состав "Ceresit CM 74"  
Вариант 2. Силиконовый герметик "Ceresit CS 25"
- 7-Монтажная смесь "Ceresit CX 5" или "Ceresit CX 15" (см. пояснительную записку п. 3.7)
- 21-Монолитная железобетонная чаша бассейна  
21а-Железобетонная плита перекрытия  
27-Плитка керамическая (см. пояснительную записку п. 2.5)  
27а-Керамический бортовой элемент  
41-Скиммер  
42-Декоративная лицевая панель скиммера

Взамен инв.№

Подпись и дата

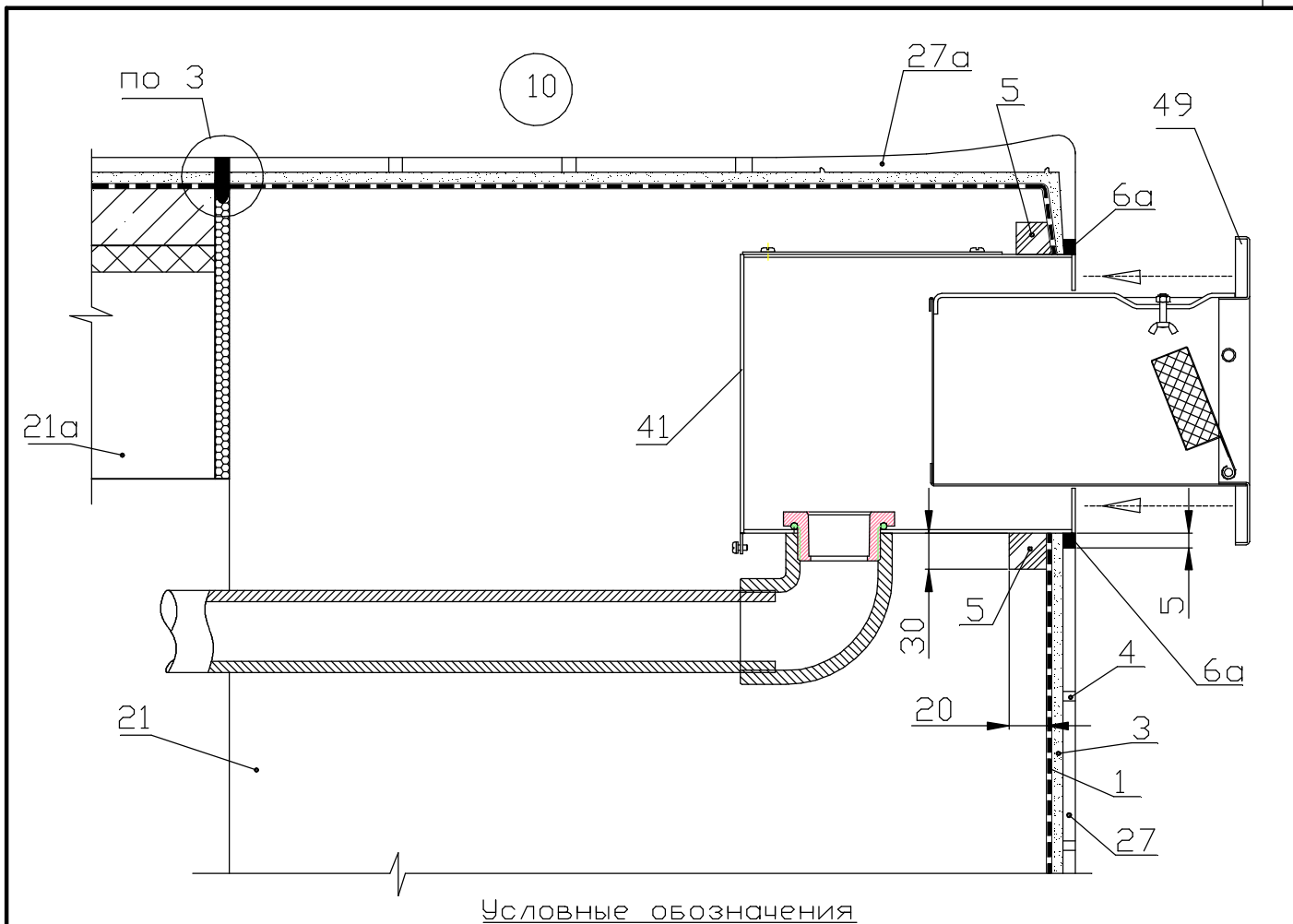
Инв.№ подл.

|            |          |      |      |         |       |
|------------|----------|------|------|---------|-------|
| 1          |          | Зам. | 1-14 |         | 02.14 |
| Изм.       | Кол.уч   | Лист | Ндок | Подпись | Дата  |
| Разработал | Казутов  |      |      |         | 02.14 |
| Проверил   | Матьель  |      |      |         | 02.14 |
| Н.контр.   | Метелица |      |      |         | 02.14 |

Б2.030-16.11.1-24

Узел 9а. Устройство  
гидроизоляции в месте  
установки скиммера

|                         |      |        |
|-------------------------|------|--------|
| Стадия                  | Лист | Листов |
| С                       | 1    |        |
| ООО "Хенкель Баутехник" |      |        |



Условные обозначения

- 1-Гидроизоляционное покрытие "Ceresit CR 166" СТБ 1543-2005 в три слоя общей толщиной 3 мм (см. пояснительную записку п. 3.6)
- 3-Вариант 1. Эпоксидный состав "Ceresit CM 74" толщиной 4 мм  
Вариант 2. Эластичная клеящая смесь "Ceresit CM 16" СТБ 1307-2012 толщиной 4 мм
- 4-Вариант 1. Эпоксидный состав "Ceresit CM 74"  
Вариант 2. Эластичная фуга "Ceresit CE 40" СТБ 1503-2004
- 6а-Вариант 1. Эпоксидный состав "Ceresit CM 74"  
Вариант 2. Силиконовый герметик "Ceresit CS 25"
- 5-Гидроизоляционный пояс из эпоксидного состава "Ceresit CM 74" (см. пояснительную записку п. 3.7)
- 21-Монолитная железобетонная чаша бассейна  
21а-Железобетонная плита перекрытия  
27-Плитка керамическая (см. пояснительную записку п. 2.5)  
27а-Керамический бортовой элемент  
41-Скиммер  
49-Корзина скиммера

Взамен инв.№

Подпись и дата

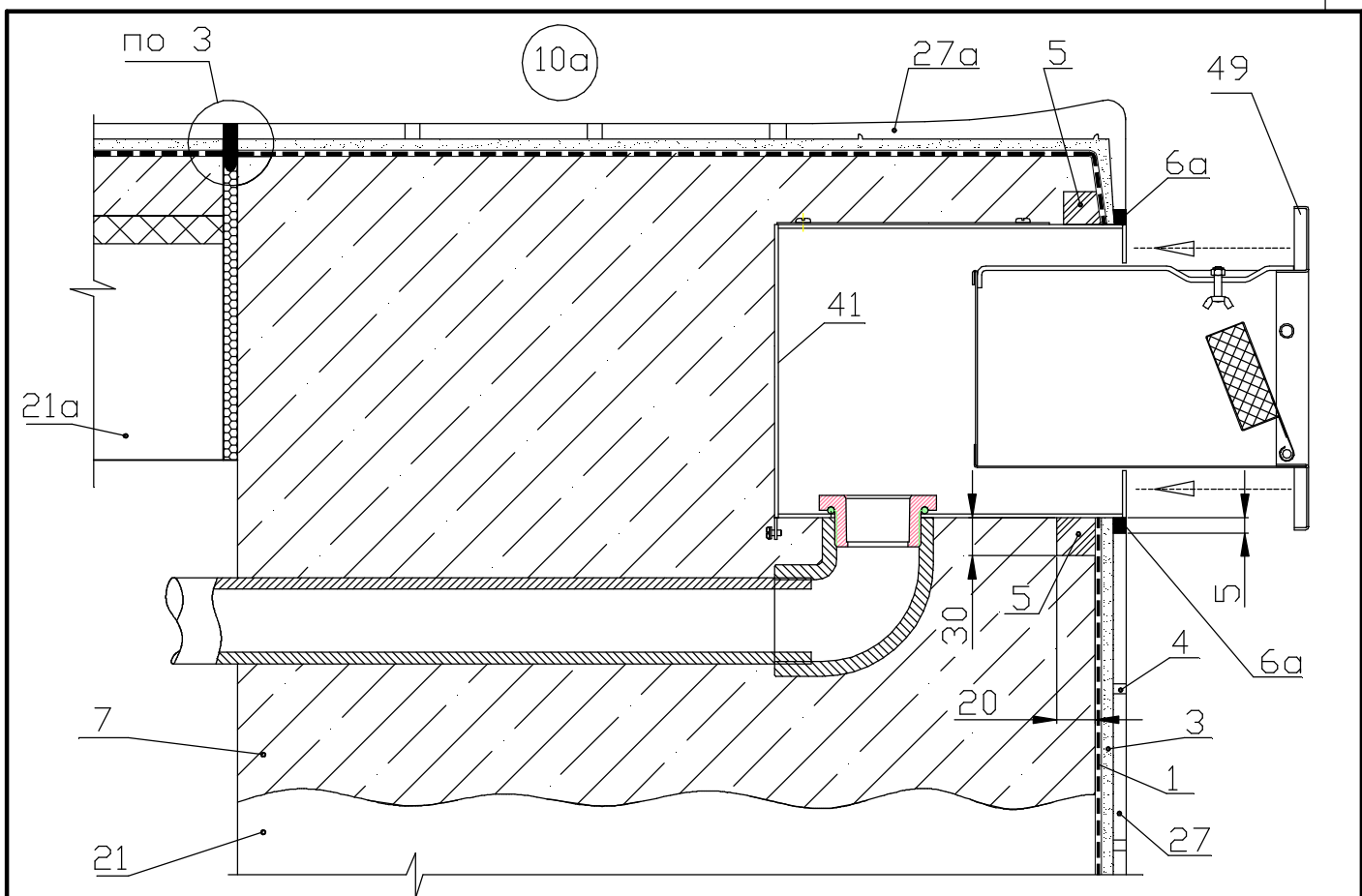
Инв.№ подл.

| 1          | Изм. | Кол.уч | Зам. Лист | 1-14 | Ндок | Подпись | Дата  |
|------------|------|--------|-----------|------|------|---------|-------|
|            |      |        |           |      |      |         | 02.14 |
| Разработал |      |        | Казутов   |      |      |         | 02.14 |
| Проверил   |      |        | Матыль    |      |      |         | 02.14 |
| Н.контр.   |      |        | Метелица  |      |      |         | 02.14 |

Б2.030-16.11.1-25

Узел 10. Устройство  
гидроизоляции в месте  
установки скиммера

| Стадия                  | Лист | Листов |
|-------------------------|------|--------|
| С                       | 1    |        |
| ООО "Хенкель Баутехник" |      |        |



Условные обозначения

- 1-Гидроизоляционное покрытие "Ceresit CR 166" СТБ 1543-2005  
в три слоя общей толщиной 3 мм (см. пояснительную записку п. 3.6)
- 3-Вариант 1. Эпоксидный состав "Ceresit CM 74" толщиной 4 мм  
Вариант 2. Эластичная клеящая смесь "Ceresit CM 16"  
СТБ 1307-2012 толщиной 4 мм
- 4-Вариант 1. Эпоксидный состав "Ceresit CM 74"  
Вариант 2. Эластичная fuga "Ceresit CE 40" СТБ 1503-2004
- 5-Гидроизоляционный пояс из эпоксидного состава  
"Ceresit CM 74" (см. пояснительную записку п. 3.7)
- 6а-Вариант 1. Эпоксидный состав "Ceresit CM 74"  
Вариант 2. Силиконовый герметик "Ceresit CS 25"
- 7-Монтажная смесь "Ceresit CX 5" или "Ceresit CX 15"  
(см. пояснительную записку п. 3.7)
- 21-Монолитная железобетонная чаша бассейна  
21а-Железобетонная плита перекрытия  
27-Плитка керамическая (см. пояснительную записку п. 2.5)  
27а-Керамический бортовой элемент  
41-Скиммер  
49-Корзина скиммера

Взамен инв.№

Подпись и дата

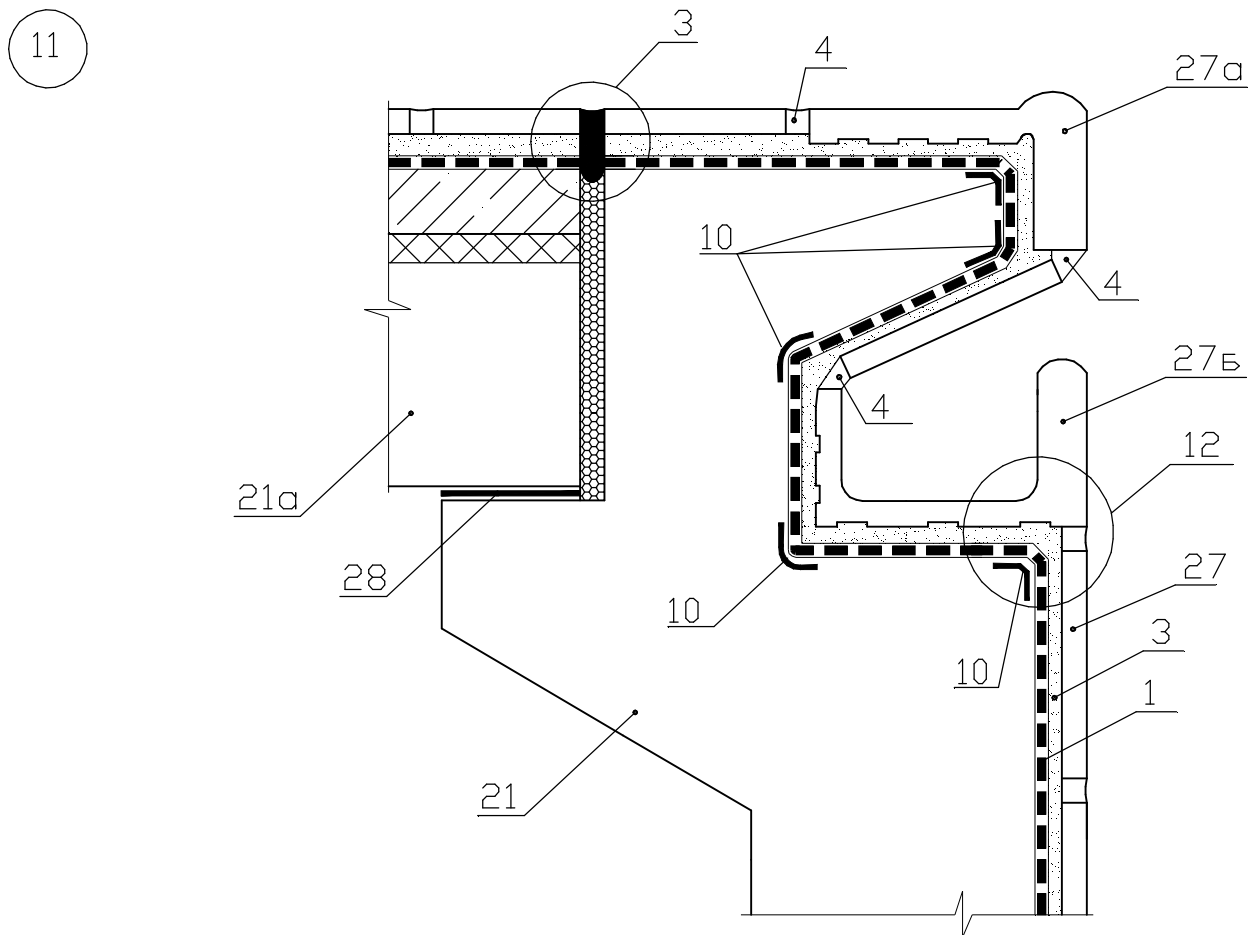
Инв.№ подл.

| Изм.       | Кол.уч | Зам. Лист | 1-14 | Ндок | Подпись | Дата  |
|------------|--------|-----------|------|------|---------|-------|
| 1          |        | Зам.      | 1-14 |      |         | 02.14 |
| Разработал |        | Казутов   |      |      |         | 02.14 |
| Проверил   |        | Матьиль   |      |      |         | 02.14 |
| Н.контр.   |        | Метелица  |      |      |         | 02.14 |

Б2.030-16.11.1-26

Узел 10а. Устройство  
гидроизоляции в месте  
установки скиммера

| Стадия                  | Лист | Листов |
|-------------------------|------|--------|
| С                       | 1    |        |
| ООО "Хенкель Баутехник" |      |        |



Условные обозначения

- 1-Гидроизоляционное покрытие "Ceresit CR 166" СТБ 1543-2005  
в три слоя общей толщиной 3 мм (см. пояснительную записку п. 3.6)
- 3-Вариант 1. Эпоксидный состав "Ceresit CM 74" толщиной 4 мм  
Вариант 2. Эластичная клеящая смесь "Ceresit CM 16"  
СТБ 1307-2012 толщиной 4 мм
- 4-Вариант 1. Эпоксидный состав "Ceresit CM 74"  
Вариант 2. Эластичная фуга "Ceresit CE 40" СТБ 1503-2004
- 10-Гидроизолирующая лента "Ceresit CL 152", вклеенная между  
слоями гидроизоляции (вклейку ленты см. узлы 1, 2, 12)
- 21-Монолитная железобетонная чаша бассейна  
21а-Железобетонная плита перекрытия  
27-Плитка керамическая (см. пояснительную записку п. 2.5)  
27а-Керамический бортовой элемент  
27б-Керамический элемент желоба 28-Прокладка скользящая

Взамен инв.№

Подпись и дата

Инв.№ подл.

|      |        |      |      |         |       |
|------|--------|------|------|---------|-------|
| 1    |        | Зам. | 1-14 |         | 02.14 |
| Изм. | Кол.уч | Лист | Ндок | Подпись | Дата  |

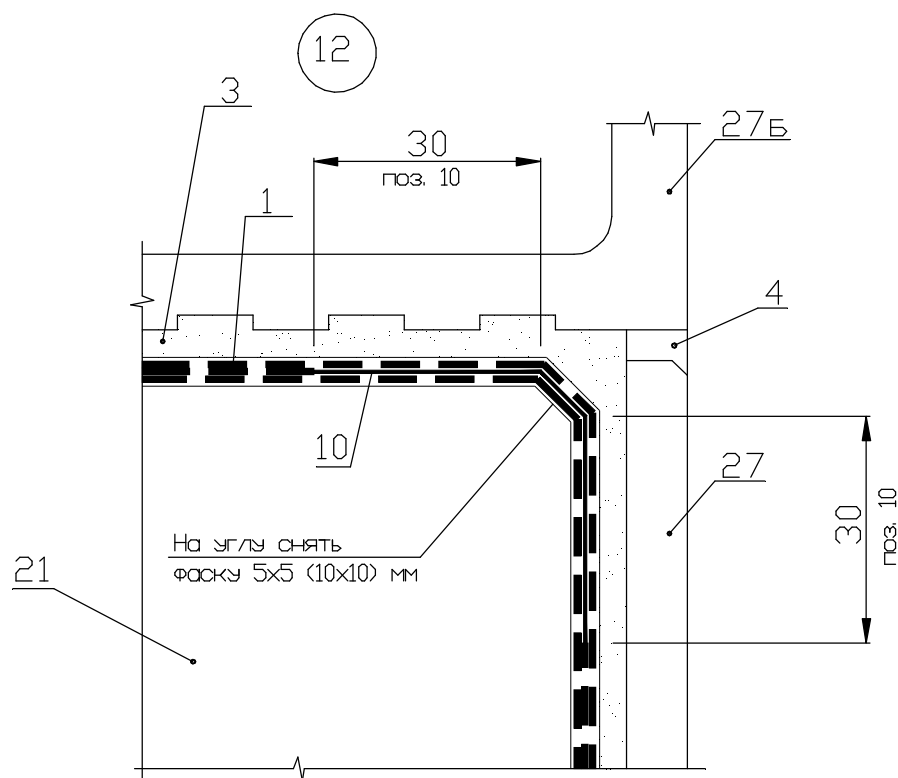
Б2.030-16.11.1-27

|            |          |  |       |
|------------|----------|--|-------|
| Разработал | Казутов  |  | 02.14 |
| Проверил   | Матьиль  |  | 02.14 |
| Н.контр.   | Метелица |  | 02.14 |

Узел 11. Устройство  
гидроизоляции в месте  
расположения  
переливного желоба

|        |      |        |
|--------|------|--------|
| Стадия | Лист | Листов |
| С      | 1    |        |

ООО "Хенкель Баутехник"

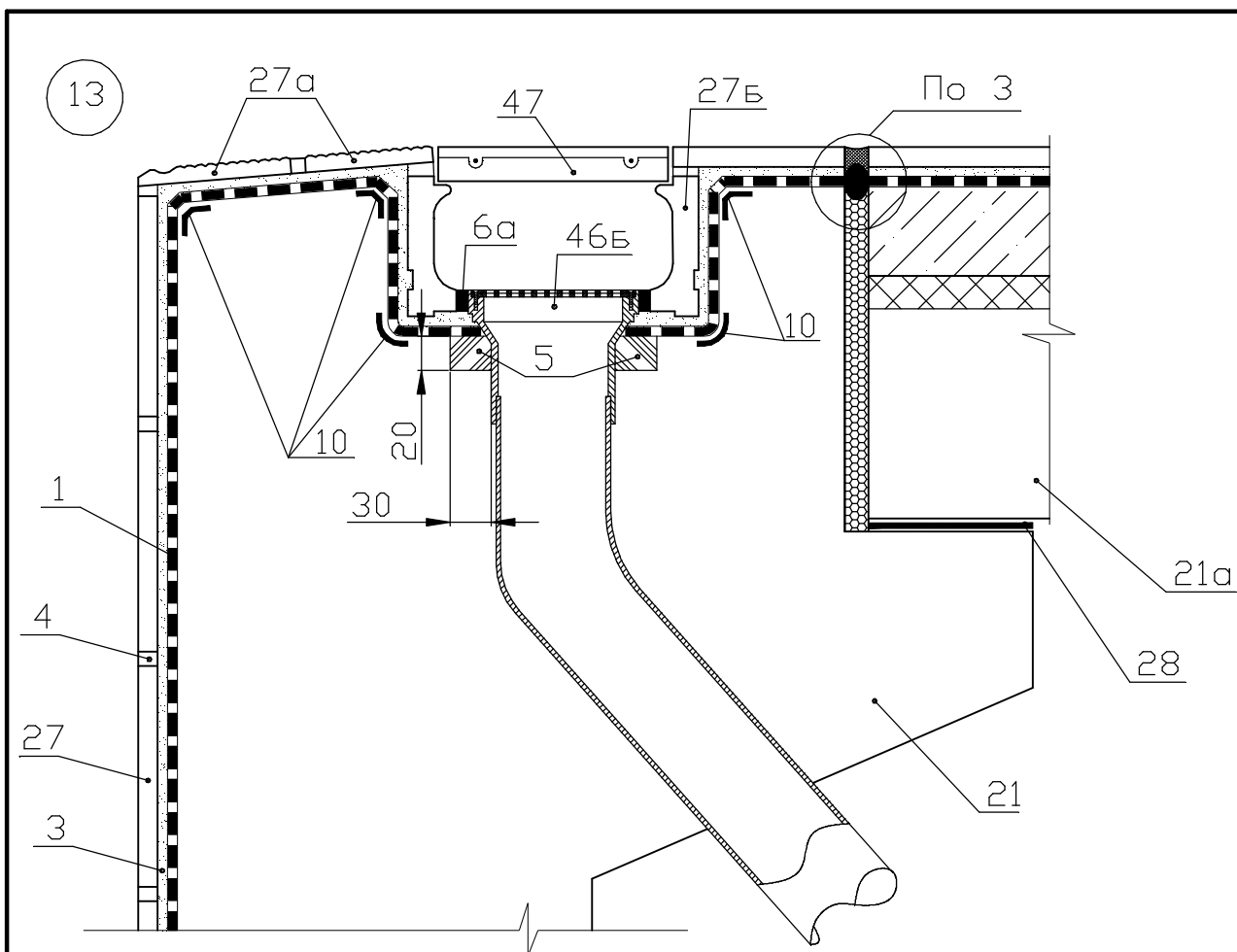


#### Условные обозначения

- 1-Гидроизоляционное покрытие "Ceresit CR 166" СТБ 1543-2005 в три слоя общей толщиной 3 мм (см. пояснительную записку п. 3.6)
- 3-Вариант 1. Эпоксидный состав "Ceresit CM 74" толщиной 4 мм  
Вариант 2. Эластичная клеящая смесь "Ceresit CM 16" СТБ 1307-2012 толщиной 4 мм
- 4-Вариант 1. Эпоксидный состав "Ceresit CM 74"  
Вариант 2. Эластичная фуга "Ceresit CE 40" СТБ 1503-2004
- 10-Гидроизолирующая лента "Ceresit CL 152", вклеенная между слоями гидроизоляции
- 21-Монолитная железобетонная чаша бассейна
- 27-Плитка керамическая (см. пояснительную записку п. 2.5)
- 27Б-Керамический элемент желоба

Примечания - Ширина участка ленты "Ceresit CL 152" без перфорации составляет 70 мм, при общей ширине ленты 120 мм. На данном узле показаны размеры и расположение участка ленты без перфорации.

|             |                |          |      |      |         |   |                          |           |        |       |
|-------------|----------------|----------|------|------|---------|---|--------------------------|-----------|--------|-------|
| Инв.№       | Взамен инв.№   |          |      |      |         | Б2.030-16.11.1-28                               | Стадия<br>С              | Лист<br>1 | Листов |       |
|             | Подпись и дата |          |      |      |         |   |                          |           |        |       |
| Инв.№ подл. | 1              | Зам.     | 1-14 |      | 02.14   | Узел 12. Устройство гидроизоляции внешнего угла | СООО "Хенкель Баутехник" |           |        |       |
|             | Изм.           | Кол.уч   | Лист | Ндок | Подпись |   |                          |           |        | Дата  |
|             |                |          |      |      |         |   |                          |           |        |       |
|             | Разработал     | Казутов  |      |      |         |   |                          |           |        | 02.14 |
|             | Проверил       | Матыль   |      |      | 02.14   |   |                          |           |        |       |
|             | Н.контр.       | Метелица |      |      | 02.14   |   |                          |           |        |       |



Условные обозначения

- 1-Гидроизоляционное покрытие "Ceresit CR 166" СТБ 1543-2005  
в три слоя общей толщиной 3 мм (см. пояснительную записку п. 3.6)
- 3-Вариант 1. Эпоксидный состав "Ceresit CM 74" толщиной 4 мм  
Вариант 2. Эластичная клеящая смесь "Ceresit CM 16"  
СТБ 1307-2012 толщиной 4 мм
- 4-Вариант 1. Эпоксидный состав "Ceresit CM 74"  
Вариант 2. Эластичная фуга "Ceresit CE 40" СТБ 1503-2004
- 5-Гидроизоляционный пояс из эпоксидного состава  
"Ceresit CM 74" (см. пояснительную записку п. 3.7)
- 6а-Вариант 1. Эпоксидный состав "Ceresit CM 74"  
Вариант 2. Силиконовый герметик "Ceresit CS 25"
- 10-Гидроизолирующая лента "Ceresit CL 152", вклеенная между  
слоями гидроизоляции (вклейку ленты см. узлы 1, 2, 12)
- 21-Монолитная железобетонная чаша бассейна  
21а-Железобетонная плита перекрытия
- 27-Плитка керамическая (см. пояснительную записку п. 2.5)  
27а-Керамический бортовой элемент  
27б-Керамический элемент желоба
- 28-Прокладка скользящая  
46б-Форсунка всасывающая  
47-Решетка желоба

Взамен инв.№

Подпись и дата

Инв.№ подл.

|      |        |      |      |         |       |
|------|--------|------|------|---------|-------|
| 1    |        | Зам. | 1-14 |         | 02.14 |
| Изм. | Кол.уч | Лист | Ндок | Подпись | Дата  |

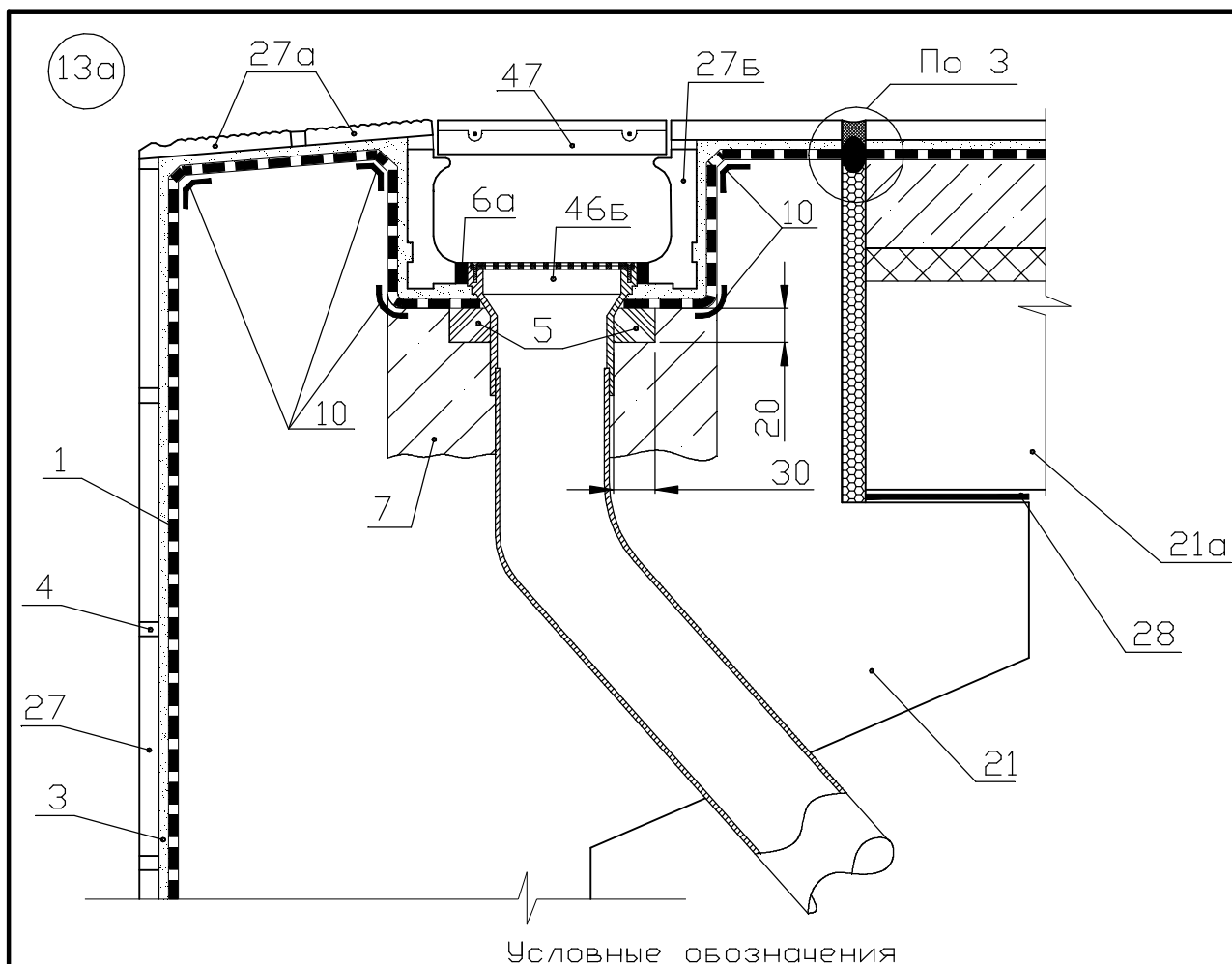
Б2.030-16.11.1-29

|            |          |  |       |
|------------|----------|--|-------|
| Разработал | Казутов  |  | 02.14 |
| Проверил   | Матиль   |  | 02.14 |
| Н.контр.   | Метелица |  | 02.14 |

Узел 13. Устройство  
гидроизоляции в месте  
расположения  
переливного желоба

|        |      |        |
|--------|------|--------|
| Стадия | Лист | Листов |
| С      | 1    |        |

ООО "Хенкель Баутехник"



Условные обозначения

- 1-Гидроизоляционное покрытие "Ceresit CR 166" СТБ 1543-2005 в три слоя общей толщиной 3 мм (см. пояснительную записку п. 3.6)
- 3-Вариант 1. Эпоксидный состав "Ceresit CM 74" толщиной 4 мм  
Вариант 2. Эластичная клеящая смесь "Ceresit CM 16" СТБ 1307-2002 толщиной 4 мм
- 4-Вариант 1. Эпоксидный состав "Ceresit CM 74"  
Вариант 2. Эластичная фуга "Ceresit CE 40" СТБ 1503-2004
- 5-Гидроизоляционный пояс из эпоксидного состава "Ceresit CM 74" (см. пояснительную записку п. 3.7)
- 6а-Вариант 1. Эпоксидный состав "Ceresit CM 74"  
Вариант 2. Силиконовый герметик "Ceresit CS 25"
- 7-Монтажная смесь "Ceresit CX 5" или "Ceresit CX 15" (см. пояснительную записку п. 3.7)
- 10-Гидроизолирующая лента "Ceresit CL 152", вклеенная между слоями гидроизоляции (вклейку ленты см. узлы 1, 2, 12)
- 21-Монолитная железобетонная чаша бассейна  
21а-Железобетонная плита перекрытия
- 27-Плитка керамическая (см. пояснительную записку п. 2.5)  
27а-Керамический бортовой элемент  
27б-Керамический элемент желоба  
28-Прокладка скользящая  
46б-Форсунка всасывающая  
47-Решетка желоба

Взамен инв.И

Подпись и дата

Инв.И подл.

|      |        |      |      |         |       |
|------|--------|------|------|---------|-------|
| 1    |        | Зам. | 1-14 |         | 02.14 |
| Изм. | Кол.уч | Лист | Ндок | Подпись | Дата  |

Б2.030-16.11.1-30

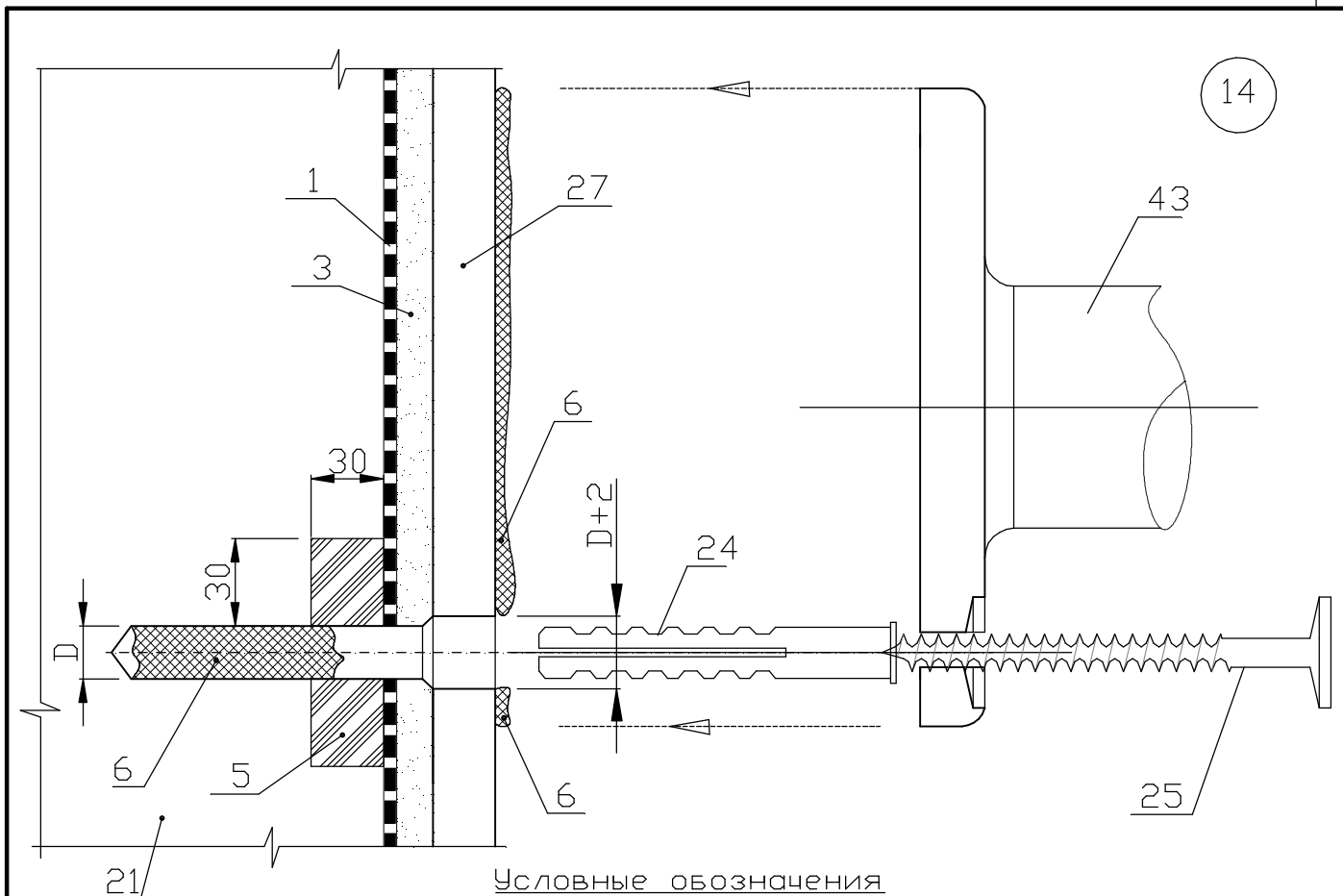
|            |          |  |       |
|------------|----------|--|-------|
| Разработал | Казутов  |  | 02.14 |
| Проверил   | Матьиль  |  | 02.14 |
| Н.контр.   | Метелица |  | 02.14 |

Узел 13а. Устройство гидроизоляции в месте расположения переливного желоба

|        |      |        |
|--------|------|--------|
| Стадия | Лист | Листов |
| С      | 1    |        |

ООО "Хенкель Баутехник"





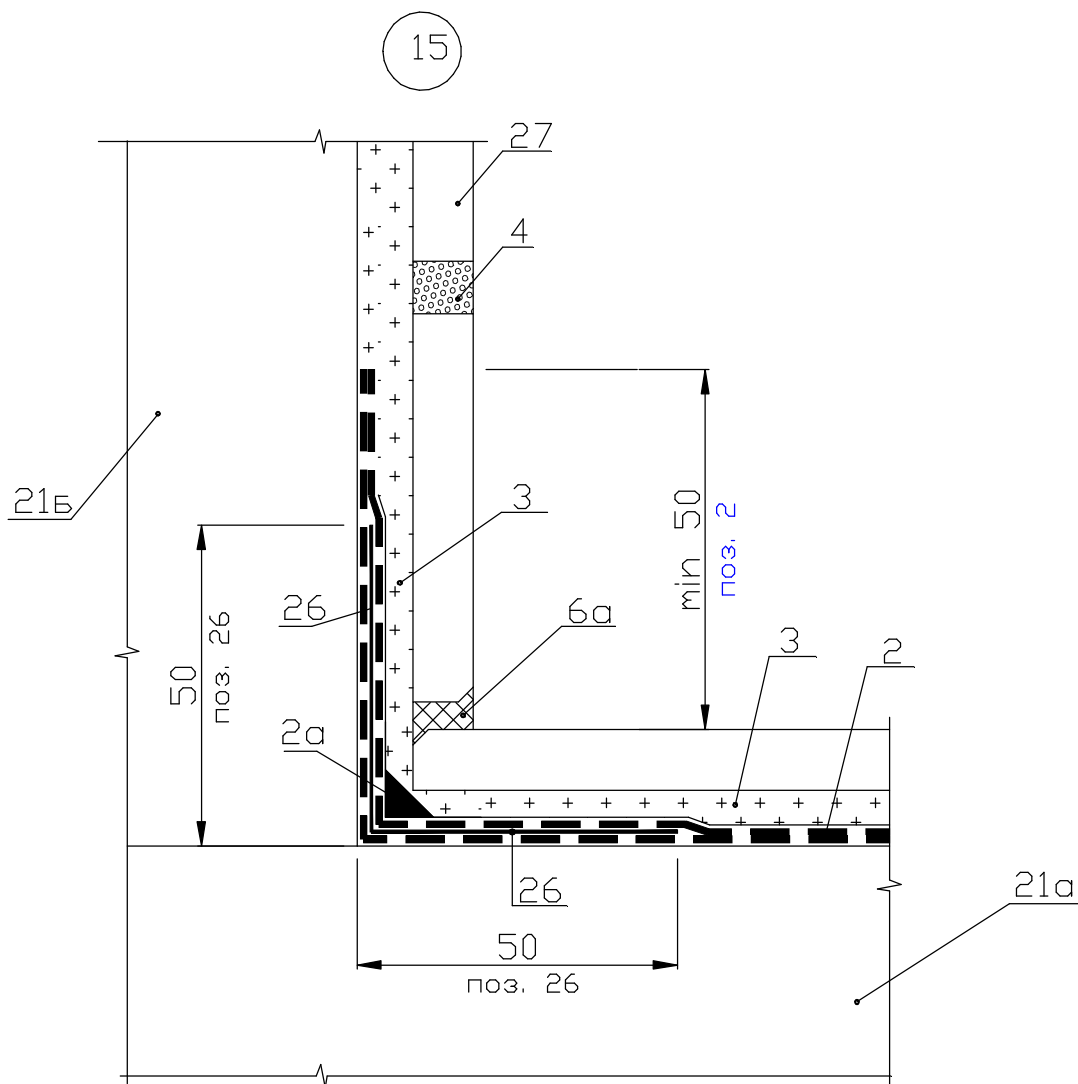
Условные обозначения

- 1-Гидроизоляционное покрытие "Ceresit CR 166" СТБ 1543-2005 в три слоя общей толщиной 3 мм (см. пояснительную записку п. 3.6)  
 3-Вариант 1. Эпоксидный состав "Ceresit CM 74" толщиной 4 мм  
Вариант 2. Эластичная клеящая смесь "Ceresit CM 16" СТБ 1307-2012 толщиной 4 мм  
 5-Гидроизоляционный пояс из эпоксидного состава "Ceresit CM 74" (см. пояснительную записку п. 3.7)  
 6-Герметик "Ceresit CS 29" или "Makroflex FT101"  
 21-Монолитная железобетонная чаша бассейна  
 27-Плитка керамическая (см. пояснительную записку п. 2.5)  
 24-Дюбель                    25-Шуруп                    43-Лестница

Технология выполнения:

- высверлить отверстие на 10мм больше длины дюбеля;
- обеспылить отверстие и загрунтовать составом "Ceresit СТ 17";
- заполнить отверстие наполовину герметиком;
- нанести герметик на пятно крепления детали;
- вставить дюбель;
- заполнить отверстие для шурупа герметиком;
- установить деталь и захватить шуруп;
- удалить герметик, выступивший за пятно крепления (для удобства работы пятно крепления предварительно рекомендуется оконтурить малярной лентой, которая потом удаляется вместе с выступившим герметиком).

|              |   |         |      |       |         |                         |      |        |
|--------------|---|---------|------|-------|---------|-------------------------|------|--------|
| Взамен инв.№ |   |         |      |       |         |                         |      |        |
|              | Подпись и дата  |         |      |       |         |                         |      |        |
| Инв.№ подл.  | Б2.030-16.11.1-31   |         |      |       |         |                         |      |        |
|              | 1   |         | Зам. | 1-14  |         | 02.14                   |      |        |
|              | Изм.  | Кол.уч  | Лист | Ндок  | Подпись | Дата                    |      |        |
| Инв.№ подл.  | Узел 14. Крепление лестницы к чаше бассейна (при давлении воды в месте крепления не более 0,02 МПа) |         |      |       |         | Стадия                  | Лист | Листов |
|              |   |         |      |       |         | С                       | 1    |        |
|              | Разработал  | Казутов |      |       | 02.14   | ООО "Хенкель Баутехник" |      |        |
|              | Проверил  | Матыль  |      |       | 02.14   |                         |      |        |
| Н.контр.     | Метелица  |         |      | 02.14 |         |                         |      |        |



### Условные обозначения

- 2-Гидроизоляционное покрытие "Ceresit CR 65" СТБ 1543-2005 в два слоя общей толщиной 2 мм  
 2а-Гидроизоляционный плитус из смеси "Ceresit CR 65" СТБ 1543-2005 со сторонами 5x5 мм  
 3-Клеящая смесь для плитки "Ceresit CM 16" СТБ 1307-2012 толщиной слоя 4 мм  
 4-Эластичная фуга "Ceresit CE 40" СТБ 1503-2004  
 6а-Сантехнический силиконовый герметик "Ceresit CS 25"  
 21а-Железобетонная плита перекрытия  
 21б-Железобетонная стеновая панель  
 26-Щелочестойкая стеклосетка ячейкой 5x5 мм  
 27-Плитка керамическая (см. пояснительную записку п. 2.5)

Взамен инв.И

Подпись и дата

Инв.И подл.

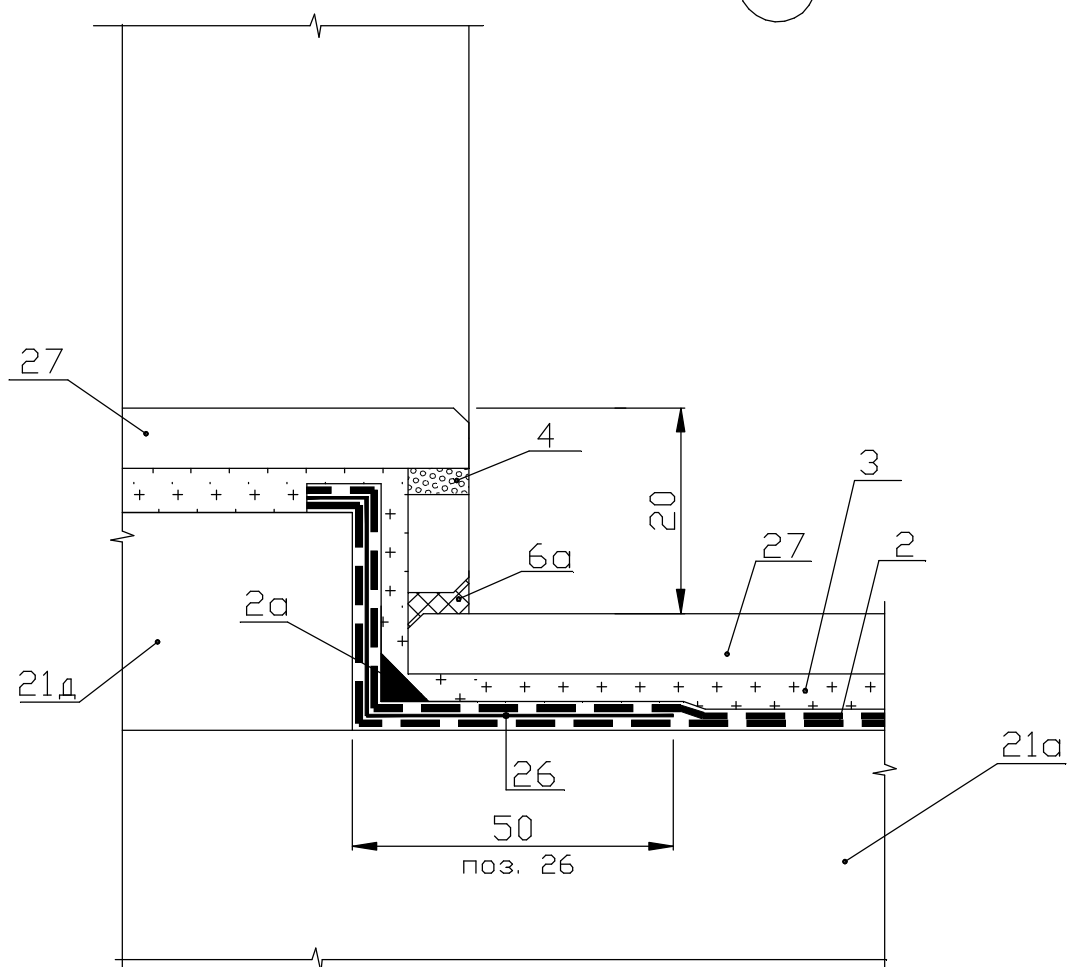
|            |          |      |      |         |       |
|------------|----------|------|------|---------|-------|
| 1          |          | Зам. | 1-14 |         | 02.14 |
| Изм.       | Кол.уч   | Лист | Ндок | Подпись | Дата  |
|            |          |      |      |         |       |
| Разработал | Казутов  |      |      |         | 02.14 |
| Проверил   | Матьиц   |      |      |         | 02.14 |
| Н.контр.   | Метелица |      |      |         | 02.14 |

Б2.030-16.11.1-32

Узел 15. Устройство  
гидроизоляции  
внутреннего угла

|                         |      |        |
|-------------------------|------|--------|
| Стадия                  | Лист | Листов |
| С                       | 1    |        |
| ООО "Хенкель Баутехник" |      |        |

16



Условные обозначения

2-Гидроизоляционное покрытие "Ceresit CR 65" СТБ 1543-2005  
в два слоя общей толщиной 2 мм

2а-Гидроизоляционный плитус из смеси "Ceresit CR 65"  
СТБ 1543-2005 со сторонами 5x5 мм

3-Клеящая смесь для плитки "Ceresit CM 16" СТБ 1307-2012  
толщиной слоя 4 мм

4-Эластичная фуга "Ceresit CE 40" СТБ 1503-2004

6а-Сантехнический силиконовый герметик "Ceresit CS 25"

21а-Железобетонная плита перекрытия

21д-Порог

26-Щелочестойкая стеклосетка ячейкой 5x5 мм

27-Плитка керамическая (см. пояснительную записку п. 2.5)

Взамен инв.И

Подпись и дата

Инв.И подл.

|      |        |      |      |         |       |
|------|--------|------|------|---------|-------|
| 1    |        | Зам. | 1-14 |         | 02.14 |
| Изм. | Кол.уч | Лист | Ндок | Подпись | Дата  |

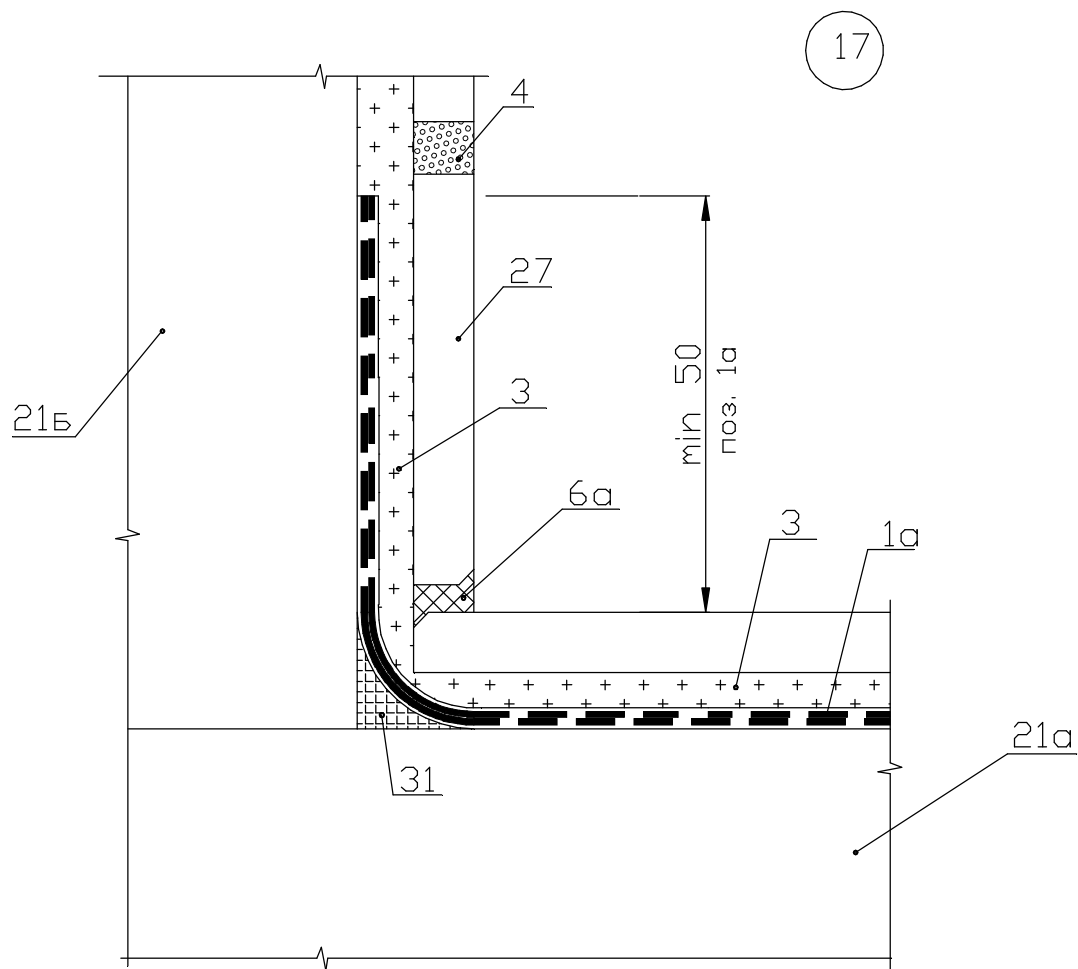
Б2.030-16.11.1-33

|            |          |  |       |
|------------|----------|--|-------|
| Разработал | Казутов  |  | 02.14 |
| Проверил   | Матиль   |  | 02.14 |
| Н.контр.   | Метелица |  | 02.14 |

Узел 16. Устройство  
гидроизоляции порога

|        |      |        |
|--------|------|--------|
| Стадия | Лист | Листов |
| С      | 1    |        |

ООО "Хенкель Баутехник"



Условные обозначения

1а-Гидроизоляционное покрытие "Ceresit CR 166" СТБ 1543-2005  
в два слоя общей толщиной 2 мм (см. примечание)

3-Клеящая смесь для плитки "Ceresit CM 16" СТБ 1307-2012  
толщиной слоя 4 мм

4-Эластичная fuga "Ceresit CE 40" СТБ 1503-2004

6а-Сантехнический силиконовый герметик "Ceresit CS 25"

21а-Железобетонная плита перекрытия

21б-Железобетонная стеновая панель

27-Плитка керамическая (см. пояснительную записку п. 2.5)

31-Галтель радиусом 15 мм, выполненная смесью "Ceresit CM 16"  
СТБ 1307-2012

Примечание- в качестве гидроизоляции может применяться мастика  
"Ceresit CL 51" в два слоя общей толщиной 1,0 мм.

Взамен инв.И

Подпись и дата

Инв.И подл.

|      |        |      |      |         |       |
|------|--------|------|------|---------|-------|
| 1    |        | Зам. | 1-14 |         | 02.14 |
| Изм. | Кол.уч | Лист | Ндок | Подпись | Дата  |

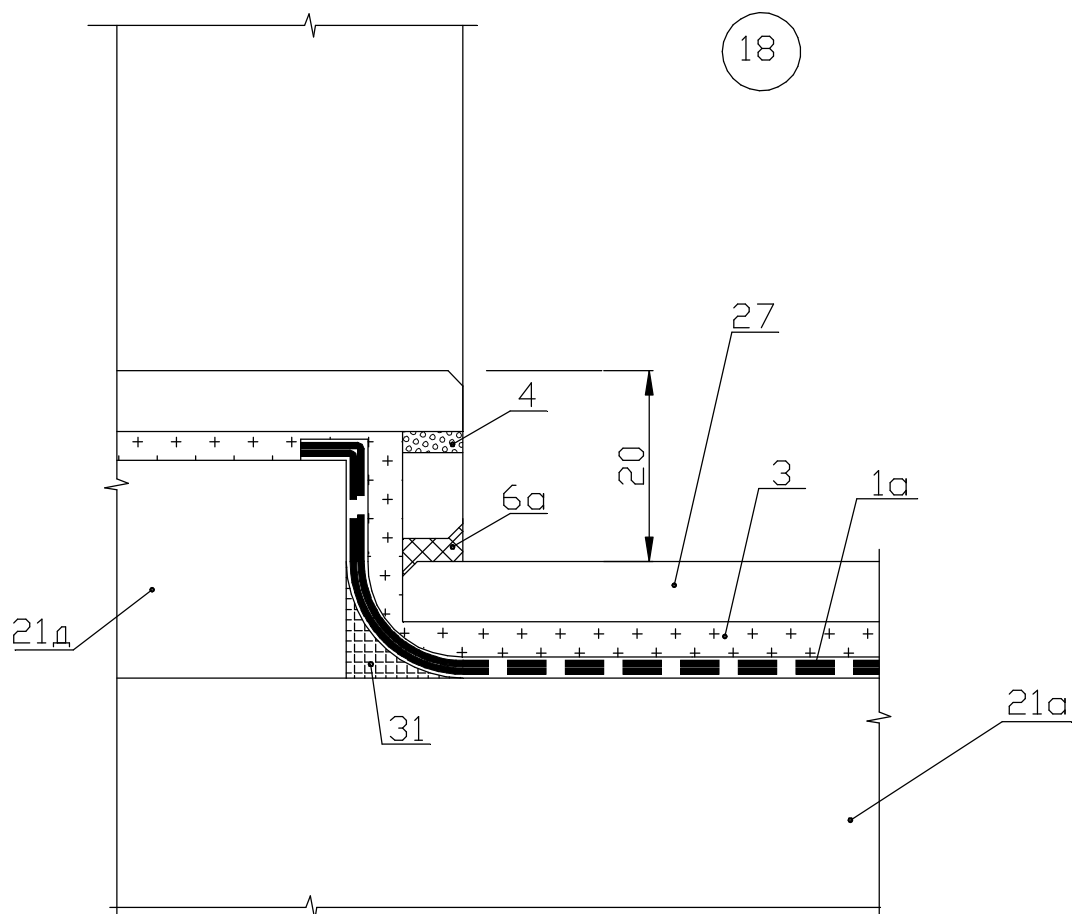
Б2.030-16.11.1-34

|            |          |  |       |
|------------|----------|--|-------|
| Разработал | Казутов  |  | 02.14 |
| Проверил   | Матыль   |  | 02.14 |
| Н.контр.   | Метелица |  | 02.14 |

Узел 17. Устройство  
гидроизоляции  
внутреннего угла

|        |      |        |
|--------|------|--------|
| Стадия | Лист | Листов |
| С      | 1    |        |

ООО "Хенкель Баутехник"



Условные обозначения

1а-Гидроизоляционное покрытие "Ceresit CR 166" СТБ 1543-2005  
в два слоя общей толщиной 2 мм (см. примеч.)

3-Клеящая смесь для плитки "Ceresit CM 16" СТБ 1307-2012  
толщиной слоя 4 мм

4-Эластичная фуга "Ceresit CE 40" СТБ 1503-2004

6а-Сантехнический силиконовый герметик "Ceresit CS 25"

21а-Железобетонная плита перекрытия

21д-Порог

27-Плитка керамическая (см. пояснительную записку п. 2.5)

31-Галтель радиусом 15 мм, выполненная смесью "Ceresit CM 16"  
СТБ 1307-2012

Примечание- в качестве гидроизоляции может применяться мастика  
"Ceresit CL 51" в два слоя общей толщиной 1,0 мм.

Взамен инв.№

Подпись и дата

Инв.№ подл.

|      |        |      |      |         |       |
|------|--------|------|------|---------|-------|
| 1    |        | Зам. | 1-14 |         | 02.14 |
| Изм. | Кол.уч | Лист | Ндок | Подпись | Дата  |

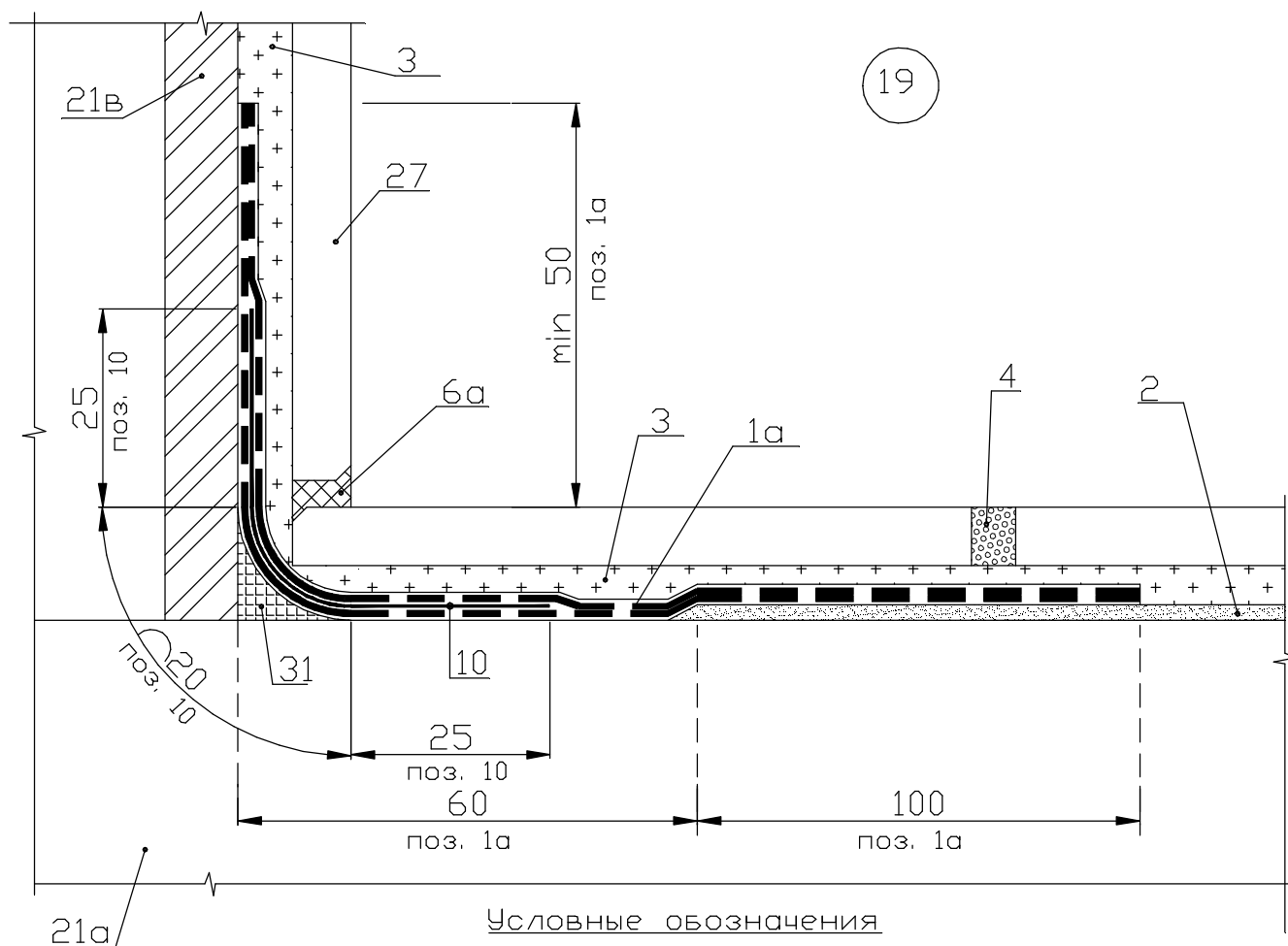
Б2.030-16.11.1-35

|            |          |  |       |
|------------|----------|--|-------|
| Разработал | Казутов  |  | 02.14 |
| Проверил   | Матьлю   |  | 02.14 |
| Н.контр.   | Метелица |  | 02.14 |

Узел 18. Устройство  
гидроизоляции порога

|        |      |        |
|--------|------|--------|
| Стадия | Лист | Листов |
| С      | 1    |        |

СООО "Хенкель Баутехник"



1а-Гидроизоляционное покрытие "Ceresit CR 166" СТБ 1543-2005  
в два слоя общей толщиной 2 мм

2-Гидроизоляционное покрытие "Ceresit CR 65" СТБ 1543-2005  
в два слоя общей толщиной 2 мм

3-Эластичная клеящая смесь "Ceresit CM 16" СТБ 1307-2012  
толщиной слоя 4 мм

4-Эластичная фуга "Ceresit CE 40" СТБ 1503-2004

6а-Сантехнический силиконовый герметик "Ceresit CS 25"

10-Гидроизолирующая лента "Ceresit CL 152", вклеенная между  
слоями гидроизоляции

21а-Железобетонная плита перекрытия

21в-Облицовка из гипсокартонного листа

27-Плитка керамическая (см. пояснительную записку п. 2.5)

31-Галтель радиусом 15 мм, выполненная смесью "Ceresit CM 16"  
СТБ 1307-2012

Примечания - Ширина участка ленты "Ceresit CL 152" без перфорации  
составляет 70 мм, при общей ширине ленты 120 мм. На данном узле  
показаны размеры и расположение участка ленты без перфорации.

Взамен инв.№

Подпись и дата

Инв.№ подл.

|      |        |      |      |         |       |
|------|--------|------|------|---------|-------|
| 1    |        | Зам. | 1-14 |         | 02.14 |
| Изм. | Кол.уч | Лист | Ндок | Подпись | Дата  |

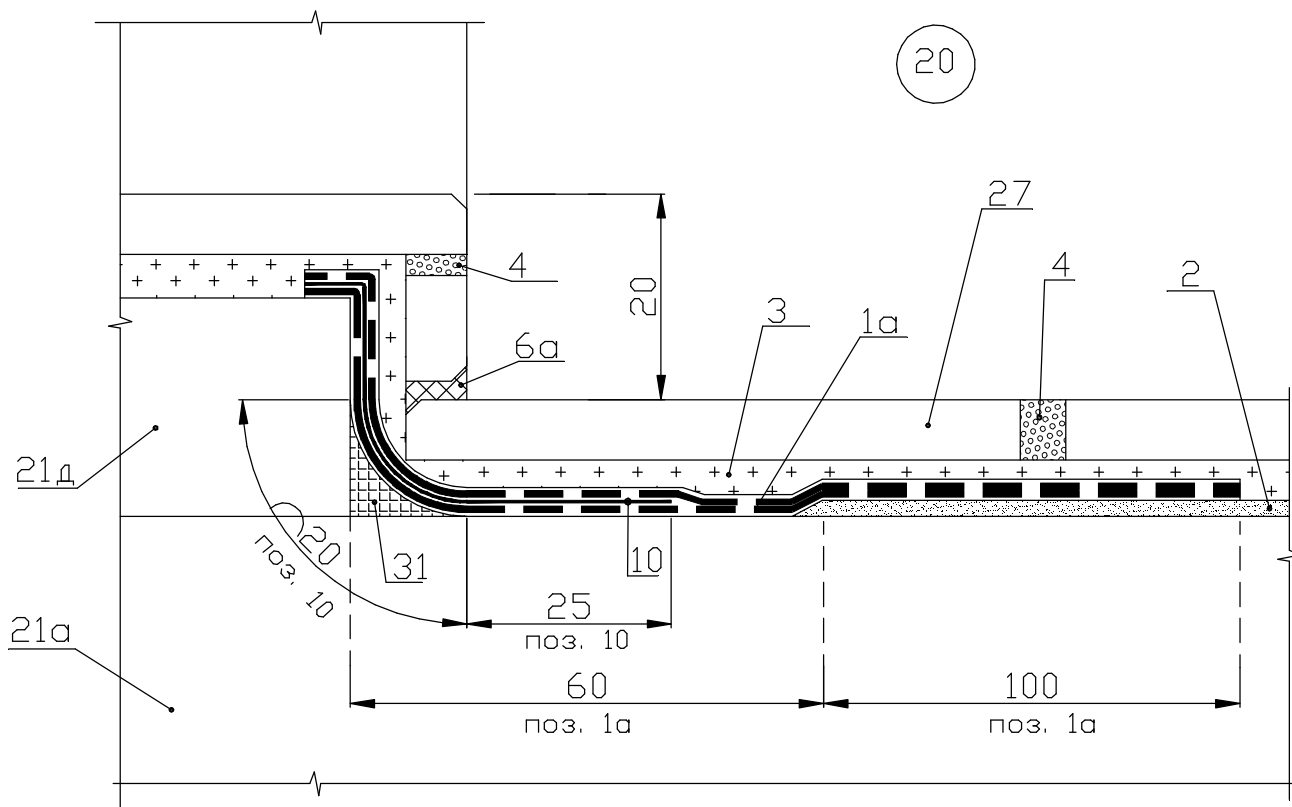
Б2.030-16.11.1-36

|            |          |  |       |
|------------|----------|--|-------|
| Разработал | Казутов  |  | 02.14 |
| Проверил   | Матыль   |  | 02.14 |
| Н.контр.   | Метелица |  | 02.14 |

Узел 19. Устройство  
гидроизоляции  
внутреннего угла  
(перегородки из ГКЛВ)

|        |      |        |
|--------|------|--------|
| Стадия | Лист | Листов |
| С      | 1    |        |

ООО "Хенкель Баутехник"



Условные обозначения

- 1а-Гидроизоляционное покрытие "Ceresit CR 166" СТБ 1543-2005  
в два слоя общей толщиной 2 мм
- 2-Гидроизоляционное покрытие "Ceresit CR 65" СТБ 1543-2005  
в два слоя общей толщиной 2 мм
- 3а-Клеящая смесь для плитки "Ceresit CM 16" СТБ 1307-2012  
толщиной слоя 4 мм
- 4-Эластичная фуга "Ceresit CE 40" СТБ 1503-2004
- 6а-Сантехнический силиконовый герметик "Ceresit CS 25"
- 10-Гидроизолирующая лента "Ceresit CL 152", вклеенная между  
слоями гидроизоляции
- 21а-Железобетонная плита перекрытия
- 21д-Порог
- 27-Плитка керамическая (см. пояснительную записку п. 2.5)
- 31-Галтель радиусом 15 мм, выполненная смесью "Ceresit CM 16"  
СТБ 1307-2012

Примечания - Ширина участка ленты "Ceresit CL 152" без перфорации составляет 70 мм, при общей ширине ленты 120 мм. На данном узле показаны размеры и расположение участка ленты без перфорации.

Взамен инв.И

Подпись и дата

Инв.И подл.

|      |        |      |      |         |       |
|------|--------|------|------|---------|-------|
| 1    |        | Зам. | 1-14 |         | 02.14 |
| Изм. | Кол.уч | Лист | Ндок | Подпись | Дата  |

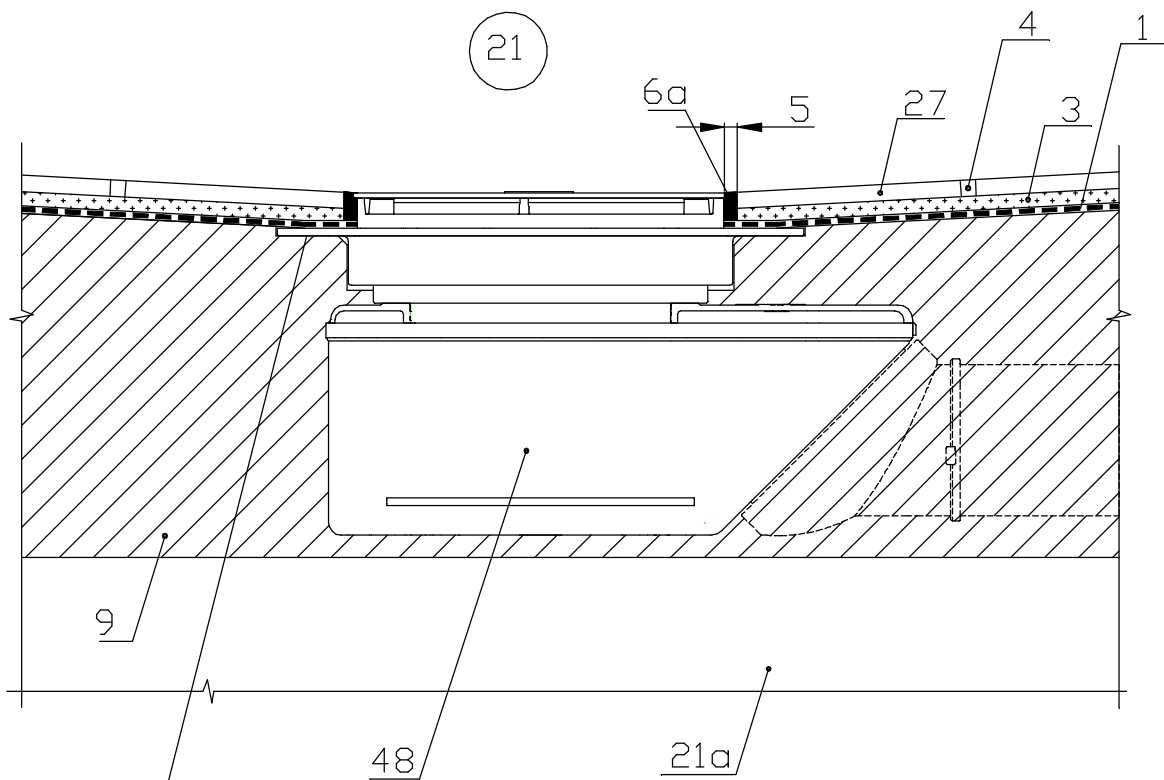
Б2.030-16.11.1-37

|            |          |  |       |
|------------|----------|--|-------|
| Разработал | Казутов  |  | 02.14 |
| Проверил   | Матыль   |  | 02.14 |
| Н.контр.   | Метелица |  | 02.14 |

Узел 20. Устройство  
гидроизоляции порога  
(перегородки из ГКЛВ)

|        |      |        |
|--------|------|--------|
| Стадия | Лист | Листов |
| С      | 1    |        |

ООО "Хенкель Баутехник"



гидроизоляция заводится на гидроизоляционный фланец из ПВХ на 15 мм (см. также прим. 3)

#### Условные обозначения

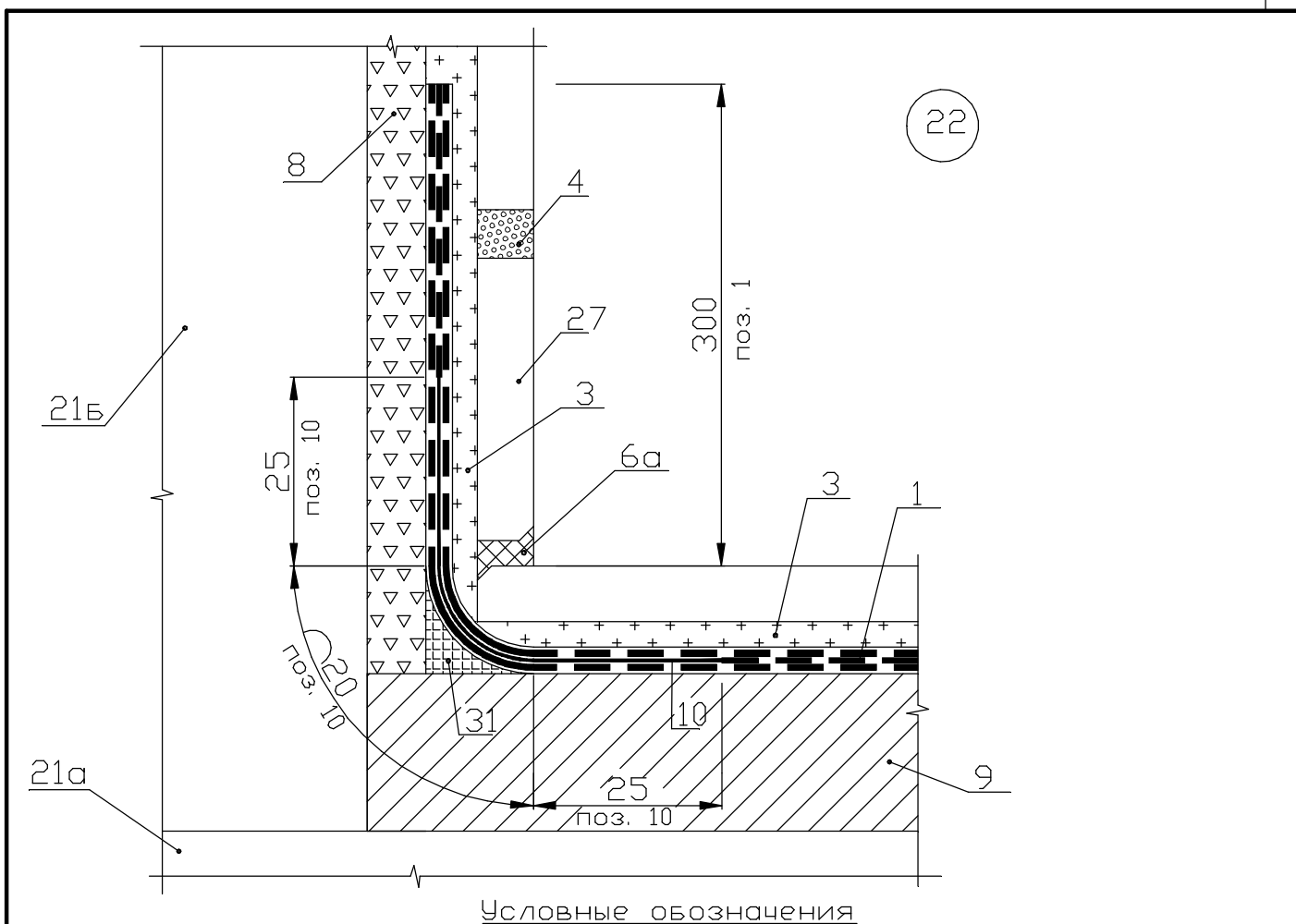
- 1-Гидроизоляционное покрытие "Ceresit CR 166" СТБ 1543-2005 в три слоя общей толщиной 3 мм (см. примеч. 2)  
 3-Эластичная клеящая смесь "Ceresit CM 16" СТБ 1307-2012 толщиной слоя 4 мм  
 4-Эластичная фуга "Ceresit CE 40" СТБ 1503-2004  
 6а-Сантехнический силиконовый герметик "Ceresit CS 25"  
 9-Смесь для устройства стяжек "Ceresit СТЯЖКА" СТБ 1307-2012  
 21а-Железобетонная плита перекрытия  
 27-Плитка керамическая (см. пояснительную записку п. 2.5)  
 48-Душевой трап

#### Примечания

- Уклон пола указывается в проектной документации.
- В качестве гидроизоляции может применяться мастика "Ceresit CL 51" в два слоя общей толщиной 1,0 мм (см. пояснительную записку п. 4.2).
- При отсутствии гидроизоляционного фланца гидроизоляцию мест примыкания оборудования следует производить с устройством гидроизоляционного пояса (см. в качестве примера узлы 4 и 5).

|   |                   |          |      |        |         |
|---|-------------------|----------|------|--------|---------|
| Взамен инв.№  |                   |          |      |        |         |
|   | Подпись и дата    |          |      |        |         |
| Инв.№ подл.   | Б2.030-16.11.1-38 |          |      |        |         |
|   | 1                 |          | Зам. | 1-14   | 02.14   |
|   | Изм.              | Кол.уч   | Лист | Ндок   | Подпись |
|   |                   |          |      |        |         |
|   | Разработал        | Казутов  |      |        | 02.14   |
|   | Проверил          | Матьель  |      |        | 02.14   |
|   | Н.контр.          | Метелица |      |        | 02.14   |
| Узел 21. Устройство гидроизоляции в месте расположения душевого трапа |                   |          |      |        |         |
| Стадия  |                   | Лист     |      | Листов |         |
| С   |                   | 1        |      |        |         |
| ООО "Хенкель Баутехник"   |                   |          |      |        |         |





Условные обозначения

1-Гидроизоляционное покрытие "Ceresit CR 166" СТБ 1543-2005 в три слоя общей толщиной 3 мм (см. примеч. 1)

3-Эластичная клеящая смесь "Ceresit CM 16" СТБ 1307-2012 толщиной слоя 4 мм

6а-Сантехнический силиконовый герметик "Ceresit CS 25"

8-Шпатлевка полиминеральная "Ceresit СТ 29" СТБ 1263-2001

9-Смесь для устройства стяжек "Ceresit СТЯЖКА" СТБ 1307-2012

10-Гидроизолирующая лента "Ceresit CL 152", вклеенная между слоями гидроизоляции (см. примеч. 2)

21а-Железобетонная плита перекрытия

21б-Железобетонная стеновая панель/стена из кирпича

27-Плитка керамическая (см. пояснительную записку п. 2.5)

31-Галтель радиусом 15 мм, выполненная смесью "Ceresit CM 16" СТБ 1307-2012

#### Примечания

1.В качестве гидроизоляции может применяться мастика "Ceresit CL 51" в два слоя общей толщиной 1,0 мм (см. пояснительную записку п. 4.2).

2.Ширина участка ленты "Ceresit CL 152" без перфорации составляет 70 мм, при общей ширине ленты 120 мм. На данном узле показаны размеры и расположение участка ленты без перфорации.

Взамен инв.И

Подпись и дата

Инв.И подл.

|      |        |      |      |         |       |
|------|--------|------|------|---------|-------|
| 1    |        | Зам. | 1-14 |         | 02.14 |
| Изм. | Кол.уч | Лист | Ндок | Подпись | Дата  |

Б2.030-16.11.1-39

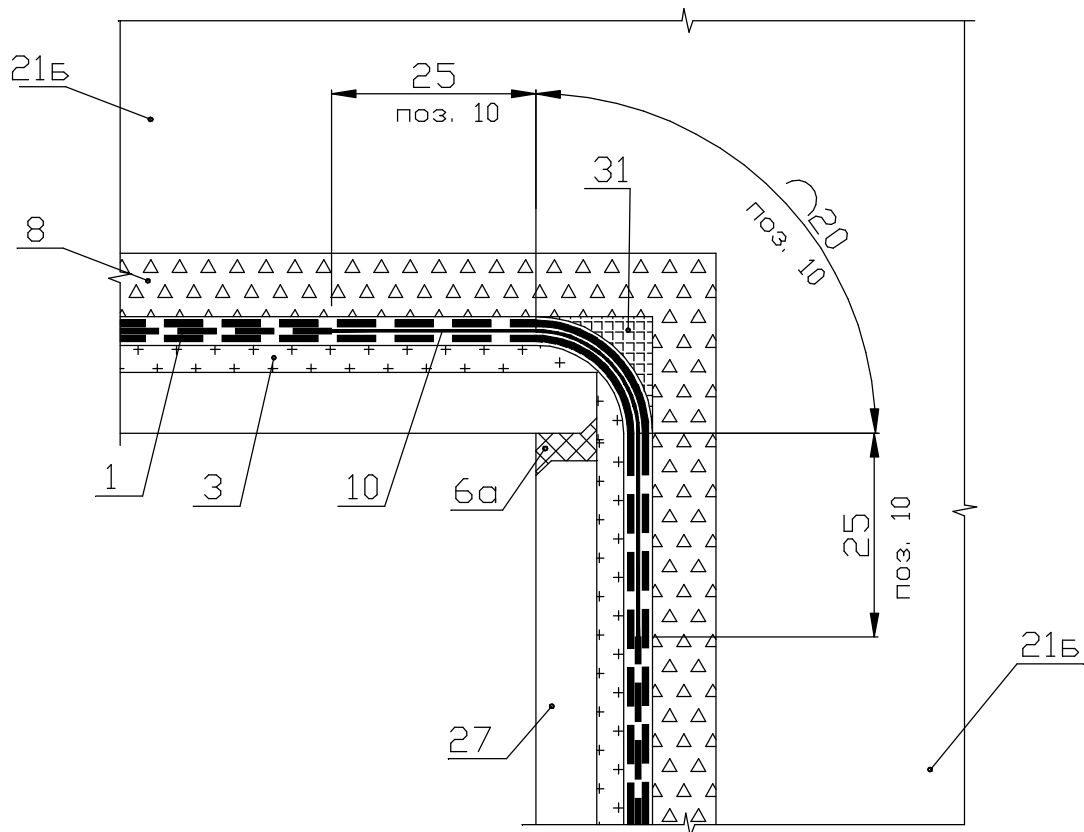
Узел 22. Устройство  
гидроизоляции  
внутреннего угла

|        |      |        |
|--------|------|--------|
| Стадия | Лист | Листов |
| С      | 1    |        |

ООО "Хенкель Баутехник"

|            |          |  |       |
|------------|----------|--|-------|
| Разработал | Казутов  |  | 02.14 |
| Проверил   | Матыль   |  | 02.14 |
| Н.контр.   | Метелица |  | 02.14 |

23



#### Условные обозначения

1-Гидроизоляционное покрытие "Ceresit CR 166" СТБ 1543-2005  
в три слоя общей толщиной 3 мм (см. примеч. 1)

3-Эластичная клеящая смесь "Ceresit CM 16" СТБ 1307-2012  
толщиной слоя 4 мм

6а-Сантехнический силиконовый герметик "Ceresit CS 25"

8-Шпатлевка полиминеральная "Ceresit CT 29" СТБ 1263-2001

10-Гидроизолирующая лента "Ceresit CL 152", вклеенная между  
слоями гидроизоляции (см. примеч. 2)

21Б-Железобетонная стеновая панель/стена из кирпича

27-Плитка керамическая (см. пояснительную записку п. 2.5)

31-Галтель радиусом 15 мм, выполненная смесью "Ceresit CM 16"  
СТБ 1307-2012

#### Примечания

1.В качестве гидроизоляции может применяться мастика "Ceresit CL 51"  
в два слоя общей толщиной 1,0 мм (см. пояснительную записку п. 4.2).

2.Ширина участка ленты "Ceresit CL 152" без перфорации составляет 70  
мм, при общей ширине ленты 120 мм. На данном узле показаны размеры и  
расположение участка ленты без перфорации.

Взамен инв.№

Подпись и дата

Инв.№ подл.

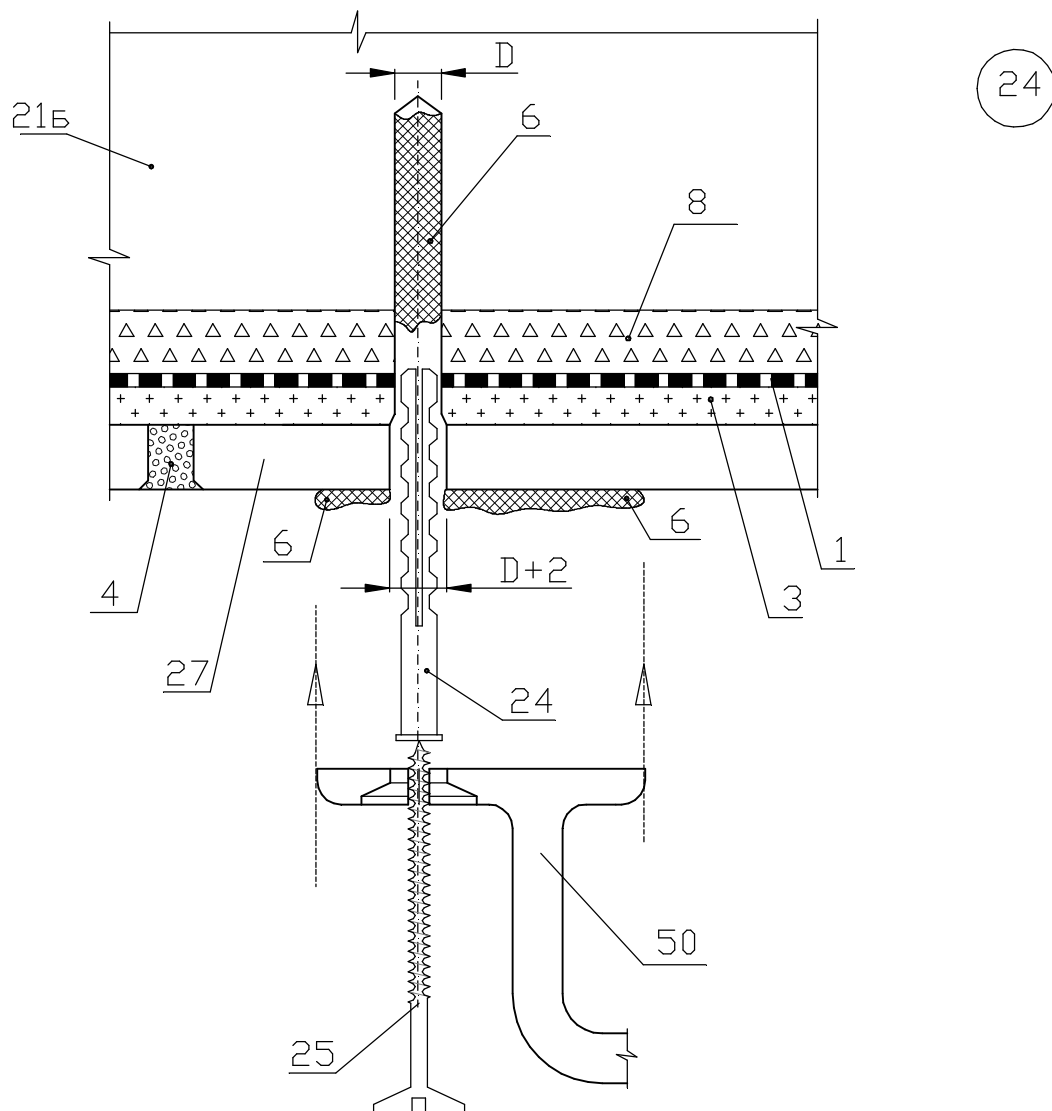
|      |        |      |      |         |       |
|------|--------|------|------|---------|-------|
| 1    |        | Зам. | 1-14 |         | 02.14 |
| Изм. | Кол.уч | Лист | Ндок | Подпись | Дата  |

Б2.030-16.11.1-40

Узел 23. Устройство  
гидроизоляции  
внутреннего угла

|        |      |        |
|--------|------|--------|
| Стадия | Лист | Листов |
| С      | 1    |        |

ООО "Хенкель Баутехник"



Условные обозначения

1-Гидроизоляционное покрытие "Ceresit CR 166" СТБ 1543-2005  
в три слоя общей толщиной 3 мм (см. примеч.)

3-Эластичная клеящая смесь "Ceresit CM 16" СТБ 1307-2012  
толщиной слоя 4 мм

4-Эластичная фуга "Ceresit CE 40" СТБ 1503-2004

6-Полиуретановый герметик "Ceresit CS 29"

8-Шпатлевка полиминеральная "Ceresit СТ 29" СТБ 1263-2001

21Б-Железобетонная стеновая панель/стена из кирпича

27-Плитка керамическая (см. пояснительную записку п. 2.5)

24-Дюбель 25-Шуруп 50-Монтируемое оборудование

Примечания

1. Технологию устройства см. узел 14.

2. В качестве гидроизоляции может применяться мастика "Ceresit CL 51"  
в два слоя общей толщиной 1,0 мм (см. пояснительную записку п. 4.2).

3. При средней и большой интенсивности воздействия жидкости в местах  
крепления оборудования следует устраивать гидроизоляционные пояса  
(см. узел 14).

Взамен инв.№

Подпись и дата

Инв.№ подл.

|      |        |      |      |         |       |
|------|--------|------|------|---------|-------|
| 1    |        | Зам. | 1-14 |         | 02.14 |
| Изм. | Кол.уч | Лист | Ндок | Подпись | Дата  |

Б2.030-16.11.1-41

Узел 24. Крепление  
оборудования на стене

|        |      |        |
|--------|------|--------|
| Стадия | Лист | Листов |
| С      | 1    |        |

ООО "Хенкель Баутехник"

|            |          |  |       |
|------------|----------|--|-------|
| Разработал | Казутов  |  | 02.14 |
| Проверил   | Матыль   |  | 02.14 |
| Н.контр.   | Метелица |  | 02.14 |

Изменение 1 в выпуск 1 данной серии внесено на основании разрешения на внесение изменений N1-14 от 15.02.14 (приказ по предприятию N10/1 от 04.02.14).

В серию добавлены новые эпоксидные материалы "Ceresit CM 74", "Ceresit CE 79", а также состав для колеровки эпоксидной фуги "Ceresit CE 80". Добавлен гидроизоляционный состав "Ceresit CR 90". Эпоксидный состав "Ceresit CU 22" из серии исключен.

Изменена требуемая величина перехлеста гидроизоляции с гидроизоляционным поясом. Она должна составлять минимум 30 мм.

Добавлено грунтование основания перед устройством гидроизоляционного слоя. В узлы подготовки основания под устройство гидроизоляции добавлен состав "Ceresit CD 21".

Для заполнения зазоров в зоне монтируемого оборудования добавлен состав "Ceresit CX 15".

Расширен список материалов для заполнения подвижных швов. В него включены герметики "Makroflex FT 101", "Ceresit CS 16".

Усовершенствованы конструктивные решения узлов.

Взамен инв. N

Подпись и дата

|      |        |      |      |         |       |
|------|--------|------|------|---------|-------|
| 1    |        | Нов. | 1-14 |         | 02.14 |
| Изм. | Кол.уч | Лист | Ндок | Подпись | Дата  |

Б2.030-16.11.1-42

Инв. N подл.

|            |          |  |  |  |       |
|------------|----------|--|--|--|-------|
|            |          |  |  |  |       |
| Разработал | Казутов  |  |  |  | 02.14 |
| Проверил   | Матыль   |  |  |  | 02.14 |
| Н.контр.   | Метелица |  |  |  | 02.14 |

Информация об изменении 1

|                         |      |        |
|-------------------------|------|--------|
| Стадия                  | Лист | Листов |
| С                       | 1    |        |
| ООО "Хенкель Баутехник" |      |        |